

## *Руководство пользователя для стационарных аварийных генераторов с электрозажиганием*

*Бытовых и промышленных*

22 кВт	2,4 л
25 кВт	1,5 л
27 кВт	2,4 л
30 кВт	1,5 л
32 кВт	2,4 л
36 кВт	2,4 л
38 кВт	2,4 л
45 кВт	2,4 л
48 кВт	5,4 л
60 кВт	2,4 л

### **⚠ ОПАСНО!**



**НЕ ПРЕДНАЗНАЧЕНО ДЛЯ ЖИЗНЕОБЕСПЕЧЕНИЯ  
ПРИ КРИТИЧЕСКИХ СОСТОЯНИЯХ!**



**МОНТАЖ ДОЛЖНЫ ПРОВОДИТЬ ТОЛЬКО  
КВАЛИФИЦИРОВАННЫЕ ЭЛЕКТРИКИ ИЛИ  
ПОДРЯДНЫЕ ОРГАНИЗАЦИИ!**



**ВЫХЛОПНЫЕ ГАЗЫ СМЕРТЕЛЬНО ОПАСНЫ!  
УСТАНАВЛИВАТЬ ТОЛЬКО ВНЕ ПОМЕЩЕНИЯ!**

**Настоящее руководство следует хранить рядом  
с устройством.**

**Данное руководство следует использовать вместе  
с соответствующим руководством по установке.**

**Эта страница используется для записи важной информации о генераторной установке.**

Для быстрого и простого получения информации скопируйте сведения, указанные на идентификационной этикетке устройства, на приведенный здесь образец этикетки. Идентификационная этикетка устройства размещается на опорной раме рядом с передним монтажным кронштейном двигателя на всех моделях.

Обращаясь к независимому официальному дилеру по обслуживанию за запасными деталями и/или обслуживанием, всегда сообщайте полный номер модели и серийный номер.

**Эксплуатация и техническое обслуживание.**

Надлежащее техническое обслуживание и уход гарантируют безопасную работу генератора, более длительный срок службы и минимальные затраты на эксплуатацию. За проведение всех проверок по безопасности, за своевременное техническое обслуживание и за регулярные проверки оборудования независимым официальным дилером по обслуживанию несет ответственность оператор.

За стандартное техническое обслуживание и замену деталей несут ответственность владелец и оператор. Поэтому неисправности, связанные с этими операциями, не считаются дефектами с точки зрения качества материала или изготовления и не оговариваются условиями гарантии. Потребности в уходе и техническом обслуживании конкретного устройства обуславливаются особенностями его эксплуатации и условиями использования.

При необходимости обслуживания или ремонта генератора обращайтесь за помощью к независимому официальному дилеру по обслуживанию. Официальные специалисты по обслуживанию прошли заводское обучение и способны выполнять любые операции.

**МЕСТОРАСПОЛОЖЕНИЕ  
БЛИЖАЙШЕГО ДИЛЕРА  
ПО ОБСЛУЖИВАНИЮ**

Чтобы определить местонахождение ближайшего НЕЗАВИСИМОГО ОФИЦИАЛЬНОГО ДИЛЕРА ПО ОБСЛУЖИВАНИЮ позвоните по этому номеру телефона:

**1-800-333-1322**

или воспользуйтесь инструментом поиска дилеров по ссылке:

[www.generac.com/Service/DealerLocator/](http://www.generac.com/Service/DealerLocator/)

**GENERATOR UNIT**

GEN MODEL:  
MODEL:  
SERIAL:  
ALTERNATE  
PROD DATE:  
COUNTRY OF ORIGIN: \_\_\_\_\_

**GENERATOR DATA**

KW	KVA	HZ	PF
UPSIZE	ALT	KW	KVA
VOLT		/	AMP
ENG RPM		ALT RPM	
BREAKER	KW	AMP	
X"D	X"D		
3 PHASE DELTA			
UNBALANCED LOAD CAPACITY-25%			
ROTOR	STATOR	CLASS	
WINDINGS ©	AMBIENT		TEMP
			MANUF. LOC.

WAUKESHA, WI USA
OK0876

**ОБРАЗЕЦ ЭТИКЕТКИ**

## **Раздел 1 Техника безопасности**

1.1 Введение .....	1
1.2 Информация по технике безопасности .....	2
1.3 Общие факторы риска .....	2
1.4 Факторы риска, связанные с выхлопными газами .....	3
1.5 Факторы риска, связанные с поражением током .....	3
1.6 Факторы риска, связанные с пожаром .....	3
1.7 Факторы риска, связанные со взрывом .....	4

## **Раздел 2 Технические характеристики**

2.1 Сведения о выбросах .....	5
2.1.1 Табличка с данными о выбросах .....	5
2.2 Технические характеристики .....	6
2.3 Рекомендации по выбору машинного масла .....	7
2.4 Комплекты для различных климатических условий и для технического обслуживания .....	8
2.5 Порядок использования охлаждающей жидкости .....	8
2.6 Требования к топливу .....	8
2.7 Перенастройка топливной системы .....	8
2.7.1 Процедура перехода от использования природного газа к использованию сжиженного пропана .....	9
2.7.2 Выбор другого топлива .....	10
2.8 Требования к аккумулятору .....	10
2.8.1 Зарядное устройство аккумулятора .....	10
2.9 Защита от коррозии .....	10

## **Раздел 3 Ввод в эксплуатацию и запуск**

3.1 Расположение .....	11
3.2 Снятие боковых съемных панелей .....	11
3.3 Установка аккумулятора .....	12
3.4 Открытие смотрового окна .....	12
3.5 Ввод устройства в эксплуатацию .....	13
3.6 Запуск и работа двигателя .....	14
3.7 Эксплуатационные проверки .....	14
3.7.1 Самотестирование .....	15
3.7.2 Проверка работы безобрывного переключателя в ручном режиме .....	15
3.7.3 Проверка электрооборудования .....	15
3.7.4 Тестирование генератора под нагрузкой .....	16

---

3.7.5 Проверка работы в автоматическом режиме .....	16
<b>3.8 Окончательные инструкции .....</b>	<b>17</b>
 <b>Раздел 4 Эксплуатация оборудования</b>	
<b>4.1 Панель управления .....</b>	<b>19</b>
<b>4.2 Auto (Авто)/Manual (Ручной)/Off (Выкл) .....</b>	<b>19</b>
<b>4.3 Меню навигации .....</b>	<b>20</b>
<b>4.4 Состояния тревоги или предупреждения .....</b>	<b>23</b>
<b>4.5 Изменение времени и даты .....</b>	<b>23</b>
<b>4.6 Программируемые таймеры .....</b>	<b>24</b>
4.6.1 Программирование дилером .....	24
4.6.1.1 Exercise Time (Время профилактики) .....	24
4.6.2 Программирование пользователем .....	24
4.6.2.1 Таймер задержки запуска .....	24
4.6.2.2 Таймер задержки прогрева .....	24
<b>4.7 USB-порт для обновлений микропрограммного обеспечения .....</b>	<b>24</b>
<b>4.8 Зарядное устройство аккумулятора .....</b>	<b>24</b>
<b>4.9 Автоматическая работа безобрывного переключателя .....</b>	<b>24</b>
4.9.1 Автоматическая последовательность работы .....	25
4.9.1.1 Сбой сети .....	25
4.9.1.2 Запуск .....	25
4.9.1.3 Переключение нагрузки .....	25
<b>4.10 Работа безобрывного переключателя в ручном режиме .....</b>	<b>25</b>
4.10.1 Переключение на питание от генератора .....	26
4.10.2 Обратное переключение на сетевое питание .....	26
 <b>Раздел 5 Техническое обслуживание</b>	
<b>5.1 Расположение деталей .....</b>	<b>27</b>
<b>5.2 Съёмные панели .....</b>	<b>28</b>
5.2.1 Снятие .....	28
5.2.2 Установка .....	28
<b>5.3 Интервалы между техническим обслуживанием .....</b>	<b>28</b>
<b>5.4 Вывод из эксплуатации .....</b>	<b>29</b>

<b>5.5 Обкатка двигателя (30 часов)</b> .....	<b>30</b>
<b>5.6 Ежедневное техническое обслуживание</b> .....	<b>30</b>
<b>5.7 Техническое обслуживание по графику «А»</b> .....	<b>31</b>
5.7.1 Расположение элементов для технического обслуживания по графику «А» .....	31
5.7.2 Предварительная подготовка .....	31
5.7.3 Проверка жалюзи кожуха .....	31
5.7.4 Проверка линий подачи топлива .....	31
5.7.5 Проверка уровня охлаждающей жидкости и состояния шлангов .....	32
5.7.6 Проверка радиатора на наличие засора .....	32
5.7.7 Проверка смазочного масла и состояния сливного шланга .....	32
5.7.8 Замена смазочного масла и масляного фильтра .....	33
5.7.9 Проверка состояния аккумулятора/уровня жидкости .....	37
5.7.9.1 Проверка состояния и очистка .....	37
5.7.9.2 Проверка уровня жидкости .....	37
5.7.9.3 Проверка состояния заряда .....	37
5.7.9.4 Замена аккумулятора .....	37
5.7.10 Проверка состояния и регулировка вспомогательных приспособлений/приводного ремня .....	38
5.7.10.1 Проверка .....	38
5.7.10.2 Регулировка .....	38
5.7.11 Замена блока воздушного фильтра .....	39
5.7.12 Окончательные инструкции .....	40
<b>5.8 Техническое обслуживание по графику «В»</b> .....	<b>41</b>
5.8.1 Расположение элементов для технического обслуживания по графику «В» .....	41
5.8.2 Слив/промывка системы охлаждения .....	41
5.8.3 Очистка/проверка зазора/замена свечей зажигания .....	42
5.8.4 Окончательные инструкции .....	43
<b>5.9 Техническое обслуживание по графику «С»</b> .....	<b>44</b>
<b>5.10 Возврат в эксплуатацию</b> .....	<b>44</b>
<b>5.11 Система поддержания уровня смазочного масла</b> .....	<b>45</b>
5.11.1 Описание .....	45
5.11.2 Заполнение бака подачи масла .....	45
5.11.3 Функция тестирования .....	46
5.11.4 Запорный клапан .....	46
 <b>Раздел 6 Поиск и устранение неполадок</b>	
<b>6.1 Поиск и устранение неполадок двигателя</b> .....	<b>47</b>
<b>6.2 Поиск и устранение неполадок контроллера</b> .....	<b>48</b>
<b>6.3 Вывод из эксплуатации во время сбоев в работе сети электроснабжения</b> .....	<b>49</b>
<b>6.4 Хранение</b> .....	<b>49</b>
6.4.1 Подготовка к хранению .....	49
6.4.2 Возврат после хранения .....	50
<b>6.5 Уход после погружения в воду</b> .....	<b>51</b>



## 1.1 — Введение

Благодарим за покупку стационарной автоматической резервной генераторной установки. Мы приложили все усилия, чтобы информация, включенная в это руководство, была точной и актуальной на момент выпуска. Однако производитель оставляет за собой право в любой момент и без предварительного уведомления изменять, модифицировать и иным образом совершенствовать этот продукт.

Настоящий генератор предназначен для автоматического электропитания критически важных устройств во время перебоев в коммунальной электросети. На заводе это устройство заключается в устойчивый к атмосферным воздействиям металлический кожух, , **предназначенный исключительно для установки вне помещения** и работы с природным газом (ПГ) или парами сжиженного пропана (СП).

**ПРИМЕЧАНИЕ.** Все устройства мощностью 22–48 кВт можно перенастроить на месте установки на использование ПГ или СП, в то время как устройства мощностью 60 кВт разработаны с учетом соответствующих требований к топливу и не перенастраиваются.

При правильно подобранных размерах генератор подходит для подключения обычных бытовых/промышленных нагрузок, таких как асинхронные электродвигатели (сливные насосы, холодильники, морозильники, кондиционеры воздуха, котлы центрального парового отопления и т. д.), электронные компоненты (компьютеры, мониторы, телевизоры и т. д.), освещение, микроволновые печи и прочие бытовые и промышленные нагрузки.

**ВНИМАТЕЛЬНО ПРОЧИТЕ ЭТО РУКОВОДСТВО.** За правильность и безопасность эксплуатации оборудования ответственность несет оператор. Внимательно прочтите и ознакомьтесь с этим руководством до начала использования оборудования. Если вам не понятна какая-либо часть руководства, обратитесь к ближайшему независимому официальному дилеру по обслуживанию за помощью.

**СОХРАНИТЕ ЭТИ ИНСТРУКЦИИ.** Производитель рекомендует сделать копии руководства и приведенных в нем правил по технике безопасности и развесить в месте установки генератора. Важность безопасности необходимо доводить до сведения всех операторов (в том числе и потенциальных).

**БЕЗОПАСНОСТЬ.** Для того чтобы обратить внимание персонала на особые инструкции по обслуживанию, использованию или эксплуатации того или иного компонента и опасности, связанные с несоблюдением таковых инструкций, в данном руководстве, на этикетках и наклейках генератора используются текстовые блоки «ОПАСНО!», «ПРЕДУПРЕЖДЕНИЕ», «ВНИМАНИЕ!» и «ПРИМЕЧАНИЕ». Строго соблюдайте эти инструкции. Далее приводятся определения указанных надписей.

### **⚠ ОПАСНО!**

**УКАЗЫВАЕТ НА ОПАСНУЮ СИТУАЦИЮ ИЛИ ДЕЙСТВИЕ, КОТОРЫХ СЛЕДУЕТ ИЗБЕГАТЬ, ПОСКОЛЬКУ ОНИ ВСЕГДА ПРИВОДЯТ К СМЕРТИ ИЛИ ТЯЖЕЛЫМ ТРАВМАМ.**

### **⚠ ПРЕДУПРЕЖДЕНИЕ!**

**Указывает на опасную ситуацию или действие, которых следует избегать, поскольку они могут привести к смерти или тяжелым травмам.**

### **⚠ ВНИМАНИЕ!**

**Указывает на опасную ситуацию, которой следует избегать, поскольку она может привести к травмам легкой или средней тяжести.**

**ПРИМЕЧАНИЕ.** В примечаниях указывается дополнительная информация, которая важна для выполнения процедуры или операции.

Текстовые блоки «ОПАСНО!», «ПРЕДУПРЕЖДЕНИЕ» и «ВНИМАНИЕ!» могут содержать любые из четырех общепринятых знаков безопасности. Ниже описано, какие на типы информации они указывают.



Этот символ указывает на важную информацию по технике безопасности, несоблюдение которой подвергает риску личную безопасность и/или имущество окружающих.



Этот символ указывает на потенциальную угрозу взрыва.



Этот символ указывает на опасность возникновения пожара.



Этот символ указывает на опасность поражения электрическим током.

Наличие предупреждений по технике безопасности не является гарантией устранения обозначаемых ими ситуаций. Во избежание несчастных случаев необходимо руководствоваться здравым смыслом и строго соблюдать вышеупомянутые особые инструкции.

## 1.2 — Информация по технике безопасности

Перед эксплуатацией или обслуживанием оборудования внимательно изучите правила техники безопасности. Ознакомьтесь со структурой руководства пользователя и элементами управления устройства. Безопасность, эффективность и надежность работы генератора возможны только при условии надлежащей установки, эксплуатации и обслуживания. Многие несчастные случаи возникают по причине нарушения простых правил или невнимательного отношения к предостережениям.

Производитель не может предусмотреть все возможные обстоятельства, которые могут представлять опасность. Поэтому предупреждения, размещенные в этом руководстве и на ярлыках и бирках, прикрепленных к устройству, не являются всеобъемлющими. Работая по процедуре, методу или технике, которые не были непосредственно рекомендованы производителем, следите за безопасностью персонала. Также убедитесь в том, что используемая процедура, метод или техника не нарушают требований к безопасности генератора.



**Хотя этот генератор и имеет безопасную конструкцию, его неосторожная эксплуатация, несоблюдение правил технического обслуживания или халатность могут привести к травмам или смертельному исходу. Допускать к установке, эксплуатации и обслуживанию этого оборудования можно только ответственных и квалифицированных специалистов.**



**Данные машины создают смертельно высокое напряжение. Перед работой с генератором обязательно следует принимать меры безопасности.**



**Во время работы некоторые компоненты генератора вращаются и/или нагреваются. Находясь вблизи работающих генераторов, будьте осторожны.**



**Установка настоящего генератора должна всегда выполняться в соответствии с применимыми правилами, стандартами, законами и нормами.**



**Работающий генератор выделяет СМЕРТЕЛЬНО опасный монооксид углерода, ядовитый газ без цвета и запаха. Вдыхание монооксида углерода может вызвать головокружение, стук в висках, тошноту, мышечное подергивание, головную боль, рвоту, слабость, сонливость, неспособность ясно мыслить, обморок, потерю сознания и даже смерть.**



**Панель управления настоящего устройства предназначена только для эксплуатации квалифицированным техническим персоналом.**

## 1.3 — Общие факторы риска

- В целях безопасности рекомендуется проводить установку, обслуживание и ремонт настоящего оборудования, прибегая к помощи только дилера по обслуживанию или другого компетентного и квалифицированного электрика либо технического специалиста по установке, ознакомленного со всеми действующими положениями, стандартами, нормами и инструкциями в руководстве по установке продукта. Оператор должен выполнять все требования таких норм, стандартов, правил и руководства по установке продукта.
- Выхлопные газы двигателя содержат монооксид углерода, СМЕРТЕЛЬНО ОПАСНЫЙ газ. Вдыхание определенного объема этого газа может привести к потере сознания и даже смерти. НЕ изменяйте и НЕ модифицируйте конструкцию выхлопной системы и не выполняйте никаких действий, которые могут нарушить безопасность системы или соответствие действующим нормам и стандартам.
- Устанавливайте внутри помещений устройства сигнализации для обнаружения монооксида углерода в соответствии с инструкциями/рекомендациями производителя.
- Для правильной работы генератора необходимы достаточные и беспрепятственные охлаждение и вентиляция воздуха. Не вносите изменения в установку и не допускайте даже частичного перекрытия вентиляционных отверстий, поскольку это может серьезно повлиять на безопасную эксплуатацию генератора. Генератор НЕОБХОДИМО устанавливать и эксплуатировать исключительно вне помещения.
- Следите, чтобы руки, ноги, одежда и т. д. не попали под приводные ремни, вентиляторы и другие движущиеся и разогретые компоненты. Никогда не снимайте ограждение приводного ремня или вентилятора в работающем устройстве.
- При эксплуатации оборудования всегда сохраняйте бдительность. Ни в коем случае не работайте с оборудованием в состоянии физической или психологической усталости.
- Регулярно проводите осмотр генератора. Для выполнения необходимого ремонта или замены деталей свяжитесь с ближайшим дилером.



- Перед началом любого технического обслуживания генератора снимите предохранитель с панели управления и отсоедините отрицательный (–) кабель аккумулятора во избежание случайного запуска. Отсоединяя кабели аккумулятора, всегда сначала отсоединяйте ОТРИЦАТЕЛЬНЫЙ (–) кабель. При повторном соединении кабелей сначала подсоединяйте ПОЛОЖИТЕЛЬНЫЙ (+) кабель.
- Запрещается становиться на генератор или любую его часть. Под вашей тяжестью детали устройства могут сломаться. В результате может возникнуть опасность утечки выхлопных газов, топлива, масла и т. п.

## 1.4 — Факторы риска, связанные с выхлопными газами

- Выхлопные газы двигателя генератора содержат СМЕРТЕЛЬНО опасный монооксид углерода, ядовитый газ без цвета и запаха. Вдыхание монооксида углерода может вызвать головокружение, стук в висках, тошноту, мышечное подергивание, головную боль, рвоту, слабость, сонливость, неспособность ясно мыслить, обморок, потерю сознания и даже смерть. При возникновении любого симптома отравления монооксидом углерода, выйдите на свежий воздух и немедленно обратитесь за помощью к врачу.
- Настоящий генератор предназначен ТОЛЬКО для установки ВНЕ ПОМЕЩЕНИЙ. Ни в коем случае не используйте генератор внутри гаража или другого замкнутого помещения.

## 1.5 — Факторы риска, связанные с поражением током

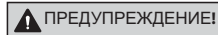
- Все генераторы, упоминаемые в настоящем руководстве, создают электрическое напряжение опасного уровня и могут привести к смерти от поражения электрическим током. От электросети и генератора в рабочем состоянии на безобрывный переключатель подается очень высокое и опасное напряжение. Во время работы устройства нельзя прикасаться к оголенным проводам, клеммам, контактам и др. Перед началом эксплуатации генератора убедитесь в том, что все соответствующие защитные приспособления, крышки и экраны находятся на своих местах, закреплены и зафиксированы. Для снижения риска поражения током при работе рядом с функционирующим устройством следует находиться на изолированной сухой поверхности.
- Не работайте с электрическими приборами, стоя в воде, с босыми ногами, мокрыми руками или ногами. ЭТО МОЖЕТ ПРИВЕСТИ К ПОРАЖЕНИЮ ЭЛЕКТРИЧЕСКИМ ТОКОМ.
- Генератор может прокрутиться и запуститься в любое время при отсутствии сетевого питания. В этом случае цепи нагрузки переводятся на РЕЗЕРВНЫЙ источник питания (генератор). Перед началом работы с генератором всегда переводите главный выключатель на панели управления в положение OFF (ВЫКЛ) (Разомкнутое положение), нажмите OFF (ВЫКЛ) на клавиатуре панели управления, извлеките предохранитель 7,5 А и отсоедините отрицательный (черный) кабель аккумулятора от его отрицательной (–) клеммы.
- В случае поражения электрическим током следует как можно быстрее отключить источник электропитания. Если это невозможно, необходимо попробовать разорвать контакт пострадавшего и находящегося под напряжением проводника. НЕ ПРИКАСАЙТЕСЬ К ПОСТРАДАВШЕМУ НАПРЯМУЮ. Чтобы разорвать контакт между пострадавшим и находящимся под напряжением проводником, воспользуйтесь каким-либо непроводящим предметом, например сухой веревкой или доской. Если пострадавший потерял сознание, окажите ему первую помощь и как можно быстрее вызовите врача.
- Перед тем как приступить к работе с оборудованием, всегда снимайте украшения. Ювелирные украшения могут проводить электричество и стать причиной поражения электрическим током. Кроме того, они могут попасть в движущиеся части и привести к травме.

## 1.6 — Факторы риска, связанные с пожаром

- Залогом пожарной безопасности генератора являются надлежащие установка и техническое обслуживание. Установка В ОБЯЗАТЕЛЬНОМ ПОРЯДКЕ должна соответствовать всем применимым правилам, стандартам, законам, нормам и инструкциям руководства по установке продукта. Строго соблюдайте местные, региональные и государственные нормы и правила по электротехнике и строительству. Соблюдайте нормы Управления по охране труда (OSHA). Также проследите, чтобы установка генератора проводилась строго по инструкциям и рекомендациям производителя. После правильной установки следует следить за сохранением безопасности системы и ее соответствием упомянутым нормам, стандартам, законам и правилам.
- Рядом с генератором всегда должен находиться огнетушитель. Для работы с резервным генератором подходят огнетушители ABC в соответствии с классификацией Национальной ассоциации пожарной безопасности США. Огнетушитель всегда должен быть заряжен. Необходимо уметь им пользоваться. Проконсультируйтесь в местном пожарном депо относительно огнетушителей.

## 1.7 — Факторы риска, связанные со взрывом

- Не курите вблизи генератора. Сразу же убирайте пролитое топливо или масло. Убедитесь в том, что никакие горючие материалы не находятся в генераторном отсеке или поблизости от него, поскольку это может вызвать ПОЖАР или ВЗРЫВ. Не допускайте скопления пыли и грязи вокруг генератора.



Если генератор используется для питания нагрузок электрических цепей, которые обычно работают от сетевого электричества, в соответствии с нормами необходимо устанавливать безобрывный переключатель. При работе генератора безобрывный переключатель должен эффективно изолировать электрическую систему от системы распределения энергоснабжения общего пользования (NEC 702). Если электрическая система не изолирована с помощью соответствующего оборудования, образование обратных токов может привести к повреждению генератора, травме или смерти работников, обслуживающих систему энергоснабжения.

## Раздел 2 *Технические характеристики*

### 2.1 — Сведения о выбросах

Агентство США по охране окружающей среды (EPA) требует, чтобы генератор соответствовал стандартам по выбросам выхлопных газов. Генератор сертифицирован на предмет соответствия применимым уровням выбросов, установленным EPA, а также на предмет использования в качестве стационарного двигателя для резервного питания. Любые иные способы использования могут нарушать федеральные и/или местные законы. Чтобы обеспечить соответствие двигателя применимым стандартам выбросов в течение всего срока службы, следуйте инструкциям относительно технического обслуживания, указанным в разделе 5.

#### 2.1.1 — Табличка с данными о выбросах

Табличка с данными прикреплена к крышке клапана для подтверждения соответствия нормам выбросов, установленным EPA.



**Рис. 2-1. Табличка с данными о выбросах (пример)**

## 2.2 — Технические характеристики

Модель	22 кВт	25 кВт	27 кВт	30 кВт	32 кВт	36 кВт	38 кВт	45 кВт	48 кВт	60 кВт
<b>Двигатель</b>	2,4 л	1,5 л	2,4 л	1,5 л	2,4 л	2,4 л	2,4 л	2,4 л	5,4 л	2,4 л
<b>Генераторная установка</b>										
Класс изоляции ротора	Класс H				Класс F	Класс H	Класс F	Класс H	Класс F	Класс H
Класс изоляции статора	Класс H									
Размеры Д x Ш x В	62,2 x 30,6 x 38,6					76,8 x 35 x 46,1				
Вес устройства со стальным кожухом (фунты)	–	865	–	895	–		1255		–	1283
Вес устройства с алюминиевым кожухом (фунты)	900	777	940	807	1225	1235	1202		1555	1230
Вес устройства со стальным кожухом при доставке (фунты)	–	931	–	961	–		1355		–	1383
Вес устройства с алюминиевым кожухом при доставке (фунты)	966	843	1006	873	1325	1335	1302	1302	1655	1330
<b>Система двигателя</b>										
Тип	Рядный								V-образный	Рядный
Сухой вес (фунты)	287	243	287	243	287			527	287	
Диаметр цилиндра (мм/дюймы)	3,41/86,5	3,05/77,4	3,41/86,5	3,05/77,4	3,41/86,5			3,55/90,2	3,41/86,5	
Длина хода поршня (дюймы/мм)	3,94/100	3,13/79,5	3,94/100	3,13/79,5	3,94/100			4,17/105,9	3,94/100	
Объем (литры)	2,4	1,5	2,4	1,5	2,4			5,4	2,4	
Порядок зажигания	1-3-4-2								1-3-7-2-6-5-4-8	1-3-4-2
Направление или вращение	По часовой стрелке от маховика									
Коэффициент сжатия	9,5:1	11:1	9,5:1	11:1	9,5:1			9:1	9,5:1	
Зазор свечи зажигания (мм)	1,07-1,17	0,9	1,07-1,17	0,9	0,71	1,07-1,17	0,71	1,07-1,17	1,29-1,45	0,71
<b>Система охлаждения</b>										
Водяной насос	С ременным приводом									
Скорость вращения вентилятора (об/мин)	1980	2484	1980	2484	1500	1865	1500	1865	1954	2100
Диаметр вентилятора (дюймы)	18,1	17,7	18,1	17,7	22,0					
Режим работы вентилятора	Нагнетатель				Съемник					
Поток воздуха (футы <sup>3</sup> /мин)	2400	2490	2400	2490	2200	2725	2200	2725	4350	3280
Объем охлаждающей жидкости (галлоны/литры)	2,5/9,5	2,0/7,6	2,5/9,5	2,0/7,6	2,5/9,5				3,0/11,4	2,5/9,5
Отвод тепла для охлаждающей жидкости (бте/час)	99000	112000	105000	135000	145000	193000	145000	193000	186000	270000
Макс. рабочая температура воздуха в радиаторе	150 °F (60 °C)									
Макс. темп. окр. среды	140 °F (50 °C)									
Термостат (полностью открытое положение)	190 °F (88 °C)									
<b>Смазочная система</b>										
Тип смазочного насоса	С зубчатой передачей									
Тип масляного фильтра	Полнопоточный навинчиваемый патрон									
Емкость картера для масла (кварты/литры)	4/3,8								6/5,7	4/3,8
Тип смазочного масла	5W-30									
<b>Система впуска воздуха</b>										
Тип	Без наддува				С турбонаддувом/последующим охлаждением	Без наддува	С турбонаддувом/последующим охлаждением	Без наддува		С турбонаддувом/последующим охлаждением
<b>Выхлопная система</b>										
Сапун	Закрыт				Открыт	Закрыт	Открыт	Закрыт		Открыт

Модель	22 кВт	25 кВт	27 кВт	30 кВт	32 кВт	36 кВт	38 кВт	45 кВт	48 кВт	60 кВт
<b>Двигатель</b>	2,4 л	1,5 л	2,4 л	1,5 л	2,4 л	2,4 л	2,4 л	2,4 л	5,4 л	2,4 л
Поток выхлопных газов при номинальном выходном значении 60 Гц	165 куб. фут/мин	203 куб. фут/мин	180 куб. фут/мин	237 куб. фут/мин	300 куб. фут/мин	420 куб. фут/мин	300 куб. фут/мин	420 куб. фут/мин	414 куб. фут/мин	494 куб. фут/мин
Температура выхлопа на выходном патрубке глушителя	900 °F	1100 °F	1000 °F	1130 °F	1075 °F	1100 °F	1075 °F	1100 °F	1025 °F	1050 °F
<b>Электрическая система</b>										
Генератор переменного тока для зарядки аккумулятора	12 В, 30 А	12 В, 15 А	12 В, 30 А	12 В, 15 А	12 В, 30 А					
Рекомендованный аккумулятор	Группа 26								Группа 24F	Группа 26
Стационарное зарядное устройство аккумулятора	2,5 А									
<b>Система регулятора оборотов</b>										
Тип	Электронный									
Регулировка частоты	Изохронная									
Регулировка в стабилизированном режиме	+/- 0,25 %									
<b>Регулятор напряжения</b>										
Тип	Электронный									
Фаза обнаружения	Одна									
Регулировка	+/- 1 %									
<b>Топливная система</b>										
Рабочее давление	5–14 дюймов водяного столба									

Полный перечень технических характеристик представлен в документации, прилагаемой к устройству в момент покупки. Чтобы получить дополнительные экземпляры, обратитесь к местному независимому официальному дилеру по обслуживанию.

### 2.3 — Рекомендации по выбору машинного масла

Для обеспечения гарантии на продукт используйте только оригинальные запасные части компании Generac. Комплекты для технического обслуживания компании Generac включают масляный и воздушный фильтры. Эти комплекты можно приобрести у любого официального дилера.

Несмотря на то, что устройство поставляется с маслом двигателя 5W-20, следует заменить его маслом 5W-30 при первой замене, которую необходимо выполнить после 30-часовой обкатки двигателя. Выберите высококачественное масло класса «SJ или SH». Масло с моющими свойствами поддерживает чистоту двигателя и сокращает образование углеродистых отложений. После обкатки рекомендуется использовать синтетическое масло, которое соответствует спецификациям SAE или имеет лучшие характеристики. После начала применения синтетического масла оно должно использоваться в течение всего срока службы генератора. Не рекомендуется переходить снова на минеральное масло. Не используйте добавки.

**ПРИМЕЧАНИЕ.** Если устройство не оснащено дополнительным комплектом для запуска в холодном климате, настоятельно рекомендуется использовать его для запуска при температуре ниже 32 °F. Для температур ниже 32 °F рекомендуется синтетическое масло сорта 5W-30.

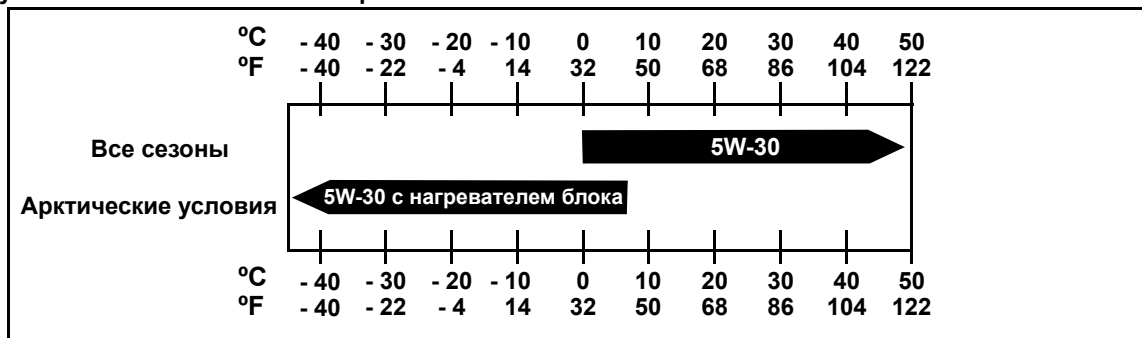


Рис. 2-2. Рекомендации относительно смазочного масла

## 2.4 — Комплекты для различных климатических условий и для технического обслуживания

Для поддержания работы генератора на полной мощности предлагаются перечисленные ниже комплекты.

- Комплект для холодного климата
  - Рекомендуется для регионов, где температура падает ниже 32 °F.
- Комплект для крайне холодного климата
  - Рекомендуется комплект нагревателя блока для защиты при температуре ниже 32 °F.
- Комплект для планового технического обслуживания
  - В состав комплекта входят рекомендованные детали для обслуживания генератора. См. информацию о периодах обслуживания в графике обслуживания.

Для получения дополнительной информации или для заказа этих комплектов обращайтесь к независимому официальному дилеру по обслуживанию или представителю отдела обслуживания клиентов.

## 2.5 — Порядок использования охлаждающей жидкости

Использование ненадлежащих охлаждающих жидкостей может стать причиной повреждения системы охлаждения двигателя. Для достижения наилучших результатов используйте деминерализованную или дистиллированную воду. Жесткая вода способствует отложению твердого осадка, который снижает эффективность охлаждения и повышает внутреннюю температуру с вероятным последующим выходом двигателя из строя. Используйте антикоррозийные средства для профилактики гниения в летний период и антифризы для предотвращения замерзания зимой.

Разбавьте антифриз исходя из теоретической температуры, составляющей 5-10°C (9-18°F) ниже минимальной температуры, ожидаемой в определенном регионе. Самым распространенным является соотношение 40–60 %.

Точка замерзания °F (°C)	-13 (-25)	-31 (-35)	-58 (-50)
Охлаждающая жидкость (% объема)	40	50	60
Вода (% объема)	60	50	40

**ПРИМЕЧАНИЕ.** Используйте только этиленгликолевую охлаждающую жидкость Peak Fleet-Charge® 50/50 (можно приобрести у любого официального дилера).

### ⚠ ВНИМАНИЕ!



**Не используйте пропиленгликолевую охлаждающую жидкость. Использование неправильной охлаждающей жидкости, смешивание различных типов охлаждающей жидкости или даже смешивание правильных типов охлаждающей жидкости различных брендов может привести к неудовлетворительным результатам с вероятным последующим повреждением двигателя.**

## 2.6 — Требования к топливу

Этот стационарный аварийный генератор может быть оснащен одной из перечисленных ниже топливных систем.

- Топливная система с природным газом.
- Топливная система с парами сжиженного пропана.

Рекомендуется использовать топливо с теплотворной способностью не менее 37,26 МДж на куб. м (1000 британских тепловых единиц на куб. фут) для природного газа или не менее 93,8 МДж на куб. м (2520 британских тепловых единиц на куб. фут) для сжиженного пропана. При переходе с природного газа на сжиженный пропан рекомендуется использовать цистерны для сжиженного пропана с минимальным размером 946 л (250 галлонов). Подробные сведения и описание деталей см. в руководстве по установке.

## 2.7 — Перенастройка топливной системы

Хотя некоторые модели разрабатываются исключительно для использования природного газа (ПГ) или сжиженного пропана (СП) и не предусматривают применения другого топлива, другие модели настраиваются на заводе для использования природного газа, однако позволяют использовать и сжиженный пропан. Устройства, оснащенные карбюраторной системой, рассчитанной на два вида топлива, можно настроить на общее использование определенного топлива во время установки. Для перенастройки системы замените топливный жиклер в регуляторе подачи, а затем перейдите к соответствующему меню, чтобы назначить новый тип топлива. Перед продолжением учтите, что программное обеспечение функции смены типа топлива защищено паролем.

**ПРИМЕЧАНИЕ.** Компания Generac рекомендует поручать смену типа топлива официальному дилеру или квалифицированному, компетентному подрядчику-установщику или электрику, хорошо знакомому с применимыми нормами, стандартами и правилами.

### 2.7.1 — Процедура перехода от использования природного газа к использованию сжиженного пропана

1. Выключите основной источник подачи газа.
2. Отсоедините отрицательный (черный) кабель от отрицательной (–) клеммы аккумулятора.
3. Отсоедините топливный шланг карбюратора от выпускного отверстия. См. Рис. 2-3.
4. Выкрутите винт в передней части соединителя провода питания и вытяните разъем из топливного соленоида.
5. Разожмите пружинный зажим на шланге обогащения топлива и снимите шланг со штуцера.

**ПРИМЕЧАНИЕ.** При использовании устройства с объемом двигателя 5,4 л (и мощностью 48 кВт) выкрутите два винта (с плоскими шайбами, стопорными шайбами и шестигранными гайками), чтобы вынуть фланец отверстия впуска топлива из балки рамы. Таким образом обеспечивается доступ к регулятору для замены жиклера.

6. Выньте узел черной трубы из выпускного отверстия. Если зазор недостаточный, сначала выньте узел топливного соленоида.
7. Снимите топливный жиклер для ПГ (откручивайте против часовой стрелки) с выпускного отверстия.

**ПРИМЕЧАНИЕ.** Топливные жиклеры для ПГ и СП имеют прорези, благодаря чему их можно извлекать и устанавливать с помощью обычной отвертки с плоским лезвием.

8. Снимите топливный жиклер для СП (откручивайте против часовой стрелки) с отверстия для закрепления жиклера.

**ПРИМЕЧАНИЕ.** Проходное сечение указано на каждом жиклере. Жиклер с большим проходным сечением используется для работы с ПГ.

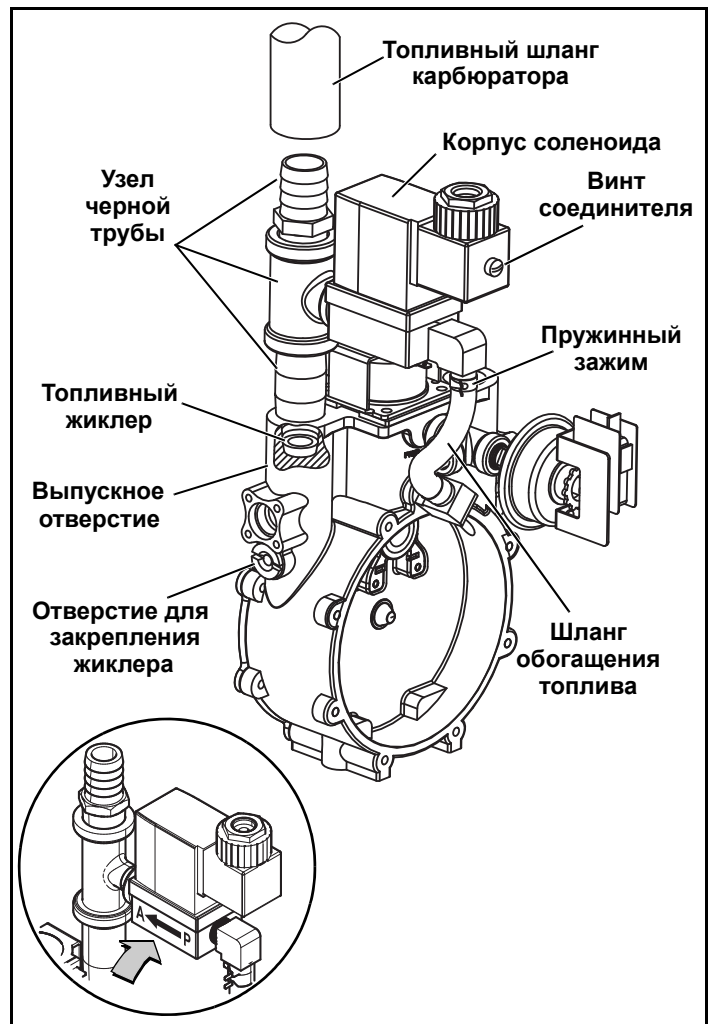
9. Установите топливный жиклер для СП (откручивайте по часовой стрелке) в выпускном отверстии.
10. Установите топливный жиклер для ПГ (откручивайте по часовой стрелке) в отверстии для закрепления жиклера.
11. Установите узел топливного соленоида, если он был снят.

**ПРИМЕЧАНИЕ.** Соленоид следует устанавливать, направив его стрелкой обозначения направления потока на узел черной трубы. См. врезку на Рис. 2-3.

12. Нанесите соответствующий трубный герметик на резьбу черной трубы и установите ее в выпускном отверстии.

**ПРИМЕЧАНИЕ.** При использовании устройства с объемом двигателя 5,4 л (и мощностью 48 кВт) установите два винта (с плоскими шайбами, стопорными шайбами и шестигранными гайками), чтобы закрепить фланец отверстия впуска топлива в балке рамы.

13. Разожмите пружинный зажим на шланге обогащения топлива и установите шланг в штуцер.
14. Вставьте соединитель провода питания в топливный соленоид и закрепите с помощью винта.
15. Установите топливный шланг карбюратора в выпускном отверстии.
16. Подсоедините отрицательный (черный) кабель к отрицательной (–) клемме аккумулятора.
17. Включите основной источник подачи газа.
18. См. Подраздел 2.7.2 —Выбор другого топлива.



**Рис. 2-3. Сборка регулятора подачи**

**⚠ ОПАСНО!**



Неправильная настройка может привести к тяжелым травмам, смерти и нанесению ущерба. Со всеми вопросами обращайтесь к официальному дилеру.

## 2.7.2 — Выбор другого топлива

### ⚠ ВНИМАНИЕ!

Если программное и аппаратное обеспечение не будут перенастроены, снизится производительность и возрастет уровень выбросов, что будет нарушением требований EPA. Лицо, выполняющее установку, несет полную ответственность за то, чтобы в топливную систему генератора подавался рекомендованный вид топлива. Соответственно, владелец/оператор должен убедиться, что подается надлежащее топливо.

1. Завершив перенастройку регулятора на определенный вид топлива, позвоните по номеру 888-9ACTIVATE, чтобы узнать пароль панели управления. Такая перенастройка топливной системы должна быть защищена паролем в соответствии с требованиями EPA.
2. Панель управления расположена позади смотрового окна на тыльной стороне устройства.
3. Открыв главный экран, нажмите ESCAPE (ВЫХОД) для отображения главного меню.
4. Навигация по программному обеспечению осуществляется с помощью кнопок со стрелками ВВЕРХ или ВНИЗ, кнопок ENTER (ВВОД) и ESCAPE (ВЫХОД). Более подробную информацию см. в Подраздел 4.3 — Меню навигации.

## 2.8 — Требования к аккумулятору

<b>Группа 26, 12 Вольт</b>	<b>Двигатели объемом 1,5 л; 2,4 л:</b> для областей применения, где температура регулярно падает ниже 0 °C (32 °F).
<b>ПРИМЕЧАНИЕ.</b> Размеры аккумулятора (Д x Ш x В) для аккумулятора группы 26 не должны превышать 208 мм x 173 мм x 197 мм (8-3/16 дюйма x 6-13/16 дюйма x 7-3/4 дюйма).	
<b>Группа 24F, 12 Вольт</b>	<b>Двигатель объемом 5,4 л:</b> для областей применения, где температура регулярно падает ниже 0 °C (32 °F).
<b>ПРИМЕЧАНИЕ.</b> Размеры аккумулятора (Д x Ш x В) для аккумулятора группы 24F не должны превышать 273 мм x 173 мм x 229 мм (10-3/4 дюйма x 6-13/16 дюйма x 9 дюймов).	

### 2.8.1 — Зарядное устройство аккумулятора

Зарядное устройство 2,5 А аккумулятора встроено в модуль панели управления. Оно работает как «интеллектуальное зарядное устройство» и обеспечивает непрерывную оптимизацию уровней заряда и безопасную работу для продления срока службы.

## 2.9 — Защита от коррозии

Регулярно мойте и смазывайте кожух, используя средства для автомобилей. Если генератор подвергается воздействию морской воды или расположен вблизи моря, его рекомендуется мыть чаще.

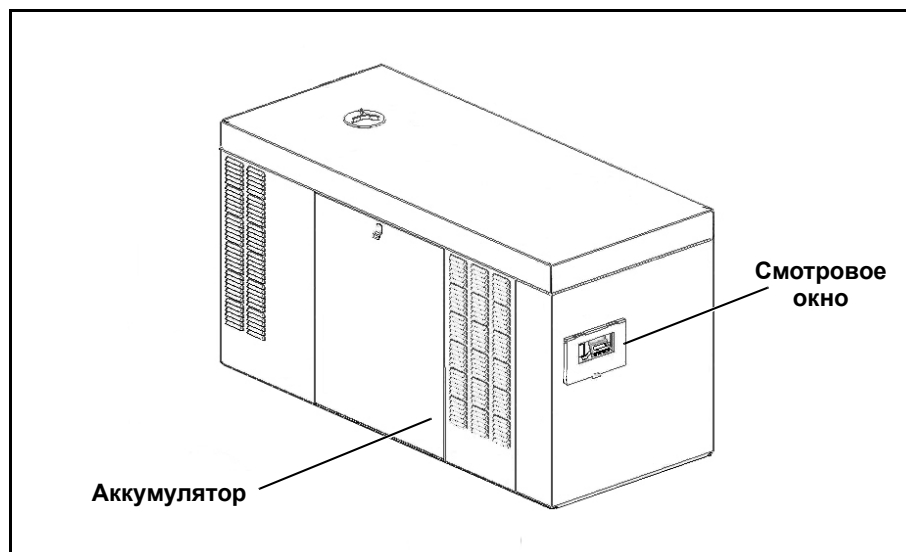


## Раздел 3 Ввод в эксплуатацию и запуск

### 3.1 — Расположение

**ПРИМЕЧАНИЕ.** На рисунках в этом руководстве изображен двигатель объемом 2,4 л (мощностью 32 кВт). Расположение и вид некоторых деталей могут отличаться в зависимости от моделей двигателя.

Сторона кожуха со смотровым окном считается задней частью генераторной установки. Правая и левая стороны определяются с позиции за устройством лицом к его передней части.



**Рис. 3-1. Кожух (вид слева сзади)**

### 3.2 — Снятие боковых съемных панелей

**ПРИМЕЧАНИЕ.** Съемные панели расположены на левой и правой сторонах кожуха.

1. Выньте ключ из пакета, прикрепленного к дверце устройства.
2. Вставьте ключ в замок и поверните его на 1/2 оборота против часовой стрелки. См. Рис. 3-2.
3. Поднимите панель с помощью задвижки.



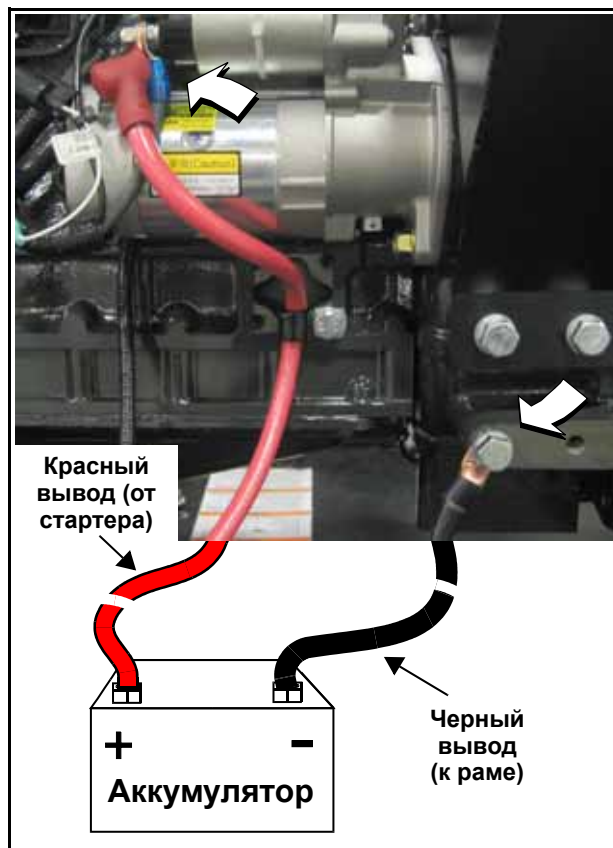
**Рис. 3-2. Ключ для съемной панели**

### 3.3 — Установка аккумулятора



**ВНИМАНИЕ.** Всегда сначала подсоединяйте положительный кабель аккумулятора. Если положительный кабель касается земли, когда отрицательный кабель подключен, образующиеся искры могут спровоцировать взрыв аккумулятора и привести к серьезной травме.

1. Открутите два винта с нейлоновыми шайбами, чтобы отсоединить прижимную скобу от поддона аккумулятора.
2. Установите аккумулятор на поддон.
3. Прикрутите два винта с нейлоновыми шайбами, чтобы присоединить прижимную скобу к поддону аккумулятора.
4. Подсоедините положительный (красный) кабель к положительной (+) клемме аккумулятора.
5. Подсоедините отрицательный кабель аккумулятора (черный) к отрицательной (-) клемме аккумулятора.



**Рис. 3-3. Соединения кабелей аккумулятора**

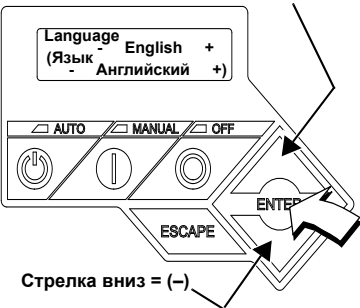
### 3.4 — Открытие смотрового окна

1. Снимите пластиковую пленку с обеих сторон смотрового окна.
2. Поверните смотровое окно вверх, чтобы получить доступ к панели управления.
3. Чтобы зафиксировать смотровое окно в открытом положении, выньте шток из зажима, расположенного на задней части окна, и вставьте его в отверстие в раме. См. Рис. 3-4.



**Рис. 3-4. Смотровое окно**

### 3.5 — Ввод устройства в эксплуатацию

<p><b>Отображение на экране.</b></p> <p>Стрелка вверх = (+)</p>  <p>Стрелка вниз = (-)</p>	<p><b>Generator Active (Генератор введен в эксплуатацию)</b> отображается на ЖК-экране при первом включении устройства. После отображения кодов версий микропрограммного и аппаратного обеспечения, а также другой информации о системе запускается мастер установки и отображается экран выбора языка.</p> <p>Используйте кнопки со стрелками ВВЕРХ и ВНИЗ, чтобы перейти к требуемому языку.</p> <p>Нажмите ENTER (ВВОД).</p>	<p>Если язык выбран неправильно, его можно сменить позже с помощью меню редактирования.</p>
<p><b>Отображение на экране.</b></p> <div style="border: 1px solid black; padding: 5px; text-align: center;"> <p><b>Activate me (ENT) or ESC to run in manual (Выполните ввод в эксплуатацию (ENTER (ВВОД) или нажмите ESC (ВЫХОД) для работы вручную)</b></p> </div>	<p>Нажмите ENTER (ВВОД).</p>	<p>Нажмите ESCAPE (ВЫХОД) для сброса последовательности ввода в эксплуатацию. На экране отображается NOT ACTIVATED (НЕ ВЫПОЛНЕН ВВОД В ЭКСПЛУАТАЦИЮ), и генератор будет работать только в ручном режиме. Отсоедините и снова подсоедините отрицательный кабель аккумулятора, чтобы снова запустить процесс ввода в эксплуатацию. При отключении питания после успешного ввода в эксплуатацию данные не будут утеряны, но нужно будет снова установить дату и время.</p>
<p><b>Отображение на экране.</b></p> <div style="border: 1px solid black; padding: 5px; text-align: center;"> <p><b>To Activate go to www.activategen.com (Для ввода в эксплуатацию перейдите по адресу www.activategen.com)</b></p> </div>	<p>Перейдите на сайт <a href="http://www.activategen.com">www.activategen.com</a> или позвоните по телефону 1-888-9ACTIVATE (922-8482, только для жителей США и Канады), если код-пароль ввода в эксплуатацию недоступен.</p> <p>Если код-пароль ввода в эксплуатацию доступен, подождите несколько секунд до следующего сообщения.</p>	
<p><b>Отображение на экране.</b></p> <div style="border: 1px solid black; padding: 5px; text-align: center;"> <p><b>SN 1234567890 PASS CODE XXXXX (С/Н 1234567890, КОД-ПАРОЛЬ XXXXX)</b></p> </div>	<p>Используйте стрелки ВВЕРХ и ВНИЗ для увеличения или уменьшения цифры для соответствия первой цифре кода-пароля.</p> <p>Нажмите ENTER (ВВОД).</p> <p>Повторите этот шаг, чтобы ввести остальные цифры.</p>	<p>Нажмите ESCAPE (ВЫХОД), чтобы вернуться к предыдущим цифрам, если необходимо исправление.</p> <p>Если вам не удастся ввести код ввода в эксплуатацию, проверьте номер на предмет соответствия коду на <a href="http://activategen.com">activategen.com</a>. Если он правильный, позвоните по номеру: 1-888-9ACTIVATE (922-8482, только для жителей США и Канады).</p>
<p><b>Отображение на экране.</b></p> <div style="border: 1px solid black; padding: 5px; text-align: center;"> <p><b>Select Hour (0-23) (Выбор количества часов (0-23) - 6 +</b></p> </div>	<p>Используйте стрелки ВВЕРХ или ВНИЗ для увеличения или уменьшения значение часов. Нажмите ENTER (ВВОД).</p> <p>Используйте стрелки ВВЕРХ или ВНИЗ для увеличения или уменьшения значения минут. Нажмите ENTER (ВВОД).</p> <p>Используйте стрелки ВВЕРХ или ВНИЗ, чтобы выбрать месяц. Нажмите ENTER (ВВОД).</p> <p>Используйте стрелки ВВЕРХ или ВНИЗ для изменения даты (раньше/позже) Нажмите ENTER (ВВОД).</p> <p>Используйте стрелки ВВЕРХ или ВНИЗ для изменения года (раньше/позже). Нажмите ENTER (ВВОД).</p>	

<p>Отображение на экране.</p> <div style="border: 1px solid black; padding: 5px; text-align: center;"> <p><b>Quiet Test Mode?</b>  <b>Yes No (Режим Quiet Test? Да Нет)</b></p> </div>	<p>Используйте стрелки ВВЕРХ или ВНИЗ, чтобы выбрать «Да» или «Нет».</p> <p>Нажмите ENTER (ВВОД).</p>	<p>Выберите YES (ДА), чтобы провести профилактику на низкой скорости. Выберите NO (НЕТ), чтобы провести профилактику на обычной рабочей скорости.</p>
<p>Отображение на экране.</p> <div style="border: 1px solid black; padding: 5px; text-align: center;"> <p><b>Select Hour (0-23) (Выбор количества часов (0–23))</b>  <b>- 1 +</b></p> </div>	<p>Установите время профилактики.</p> <p>Используйте стрелки ВВЕРХ или ВНИЗ для увеличения или уменьшения значения часов. Нажмите ENTER (ВВОД).</p> <p>Используйте стрелки ВВЕРХ или ВНИЗ для увеличения или уменьшения значения минут. Нажмите ENTER (ВВОД).</p> <p>Используйте стрелки ВВЕРХ или ВНИЗ, чтобы выбрать день недели. Нажмите ENTER (ВВОД).</p>	<p>В автоматическом режиме двигатель запускается и работает раз в неделю в указанное время и день. Во время цикла профилактики устройство работает около 12 минут и затем выключается. Переключение нагрузки на генератор не осуществляется, кроме случаев возникновения сбоев в сети питания.</p>

### 3.6 — Запуск и работа двигателя

1. Приподнимите защитный резиновый клапан, покрывающий держатель для предохранителя, и установите предохранитель 7,5 А. См. пункт «А» на Рис. 3-5.
2. Переверните главный выключатель вниз в положение OFF (ВЫКЛ) (Разомкнутое положение). См. пункт «В» на Рис. 3-5.
3. Нажмите MANUAL (РУЧНОЙ) на панели управления, чтобы запустить двигатель. Сработает синий светодиод, подтверждающий переход системы в режим MANUAL (РУЧНОЙ). См. пункт «С» на Рис. 3-5.
4. Дайте двигателю поработать до достижения его нормальной рабочей температуры.
5. Нажмите OFF (ВЫКЛ) на панели управления, чтобы выключить двигатель. Сработает красный светодиод, подтверждающий выключение системы.

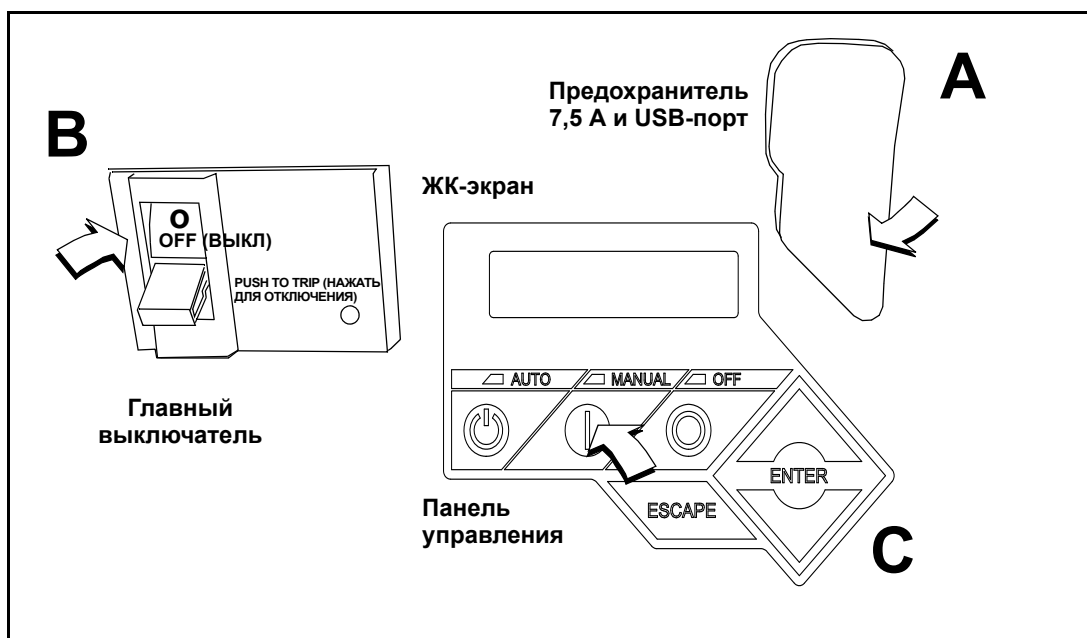


Рис. 3-5. Панель управления генератора

### 3.7 — Эксплуатационные проверки

#### ⚠ ВНИМАНИЕ!



Следующие процедуры требуют применения специальных инструментов и наличия определенных навыков. Обратитесь в официальную организацию по техническому обслуживанию для выполнения этих процедур.

### 3.7.1 — Самотестирование

При подаче питания данный контроллер выполнит самотестирование системы, в ходе которого будет проверено, подается ли сетевое напряжение в цепи постоянного тока. Это выполняется для того, чтобы предотвратить повреждение в случае, если монтажник по ошибке подключит считывающие провода для сети переменного тока к клеммному блоку постоянного тока. В случае выявления сетевого напряжения контроллер выведет на дисплей сообщение с предупреждением и заблокирует работу генератора, препятствуя повреждению устройства. Отключите контроллер, чтобы устранить данное предупреждение.

Для выполнения и прохождения данного теста необходимо включить подачу питания от сети. Напряжение должно присутствовать на клеммах N1 и N2 панели управления генератора.

Действия перед запуском устройства.

1. Убедитесь в том, что генератор **ВЫКЛЮЧЕН**. На панели управления засветится красный светодиод, подтверждающий выключение системы.
2. Убедитесь в том, что главный выключатель на панели управления генератора находится в положении OFF (ВЫКЛ) (Разомкнутое положение).
3. Отключите все размыкатели цепи/электрические нагрузки, питание к которым будет подаваться от генератора.
4. Проверьте уровни охлаждающей жидкости и смазочного масла двигателя. См. подразделы 5.7.5 и 5.7.7 соответственно.

Только во время первоначального запуска: генератор может превысить стандартное количество попыток запуска с последующим сбоем из-за «затянутого запуска». Это происходит вследствие скапливания воздуха в топливной системе во время установки. Выполните сброс панели управления и при необходимости повторите запуск не более двух раз. Если устройство не запускается, обратитесь за помощью к местному дилеру.

### 3.7.2 — Проверка работы безобрывного переключателя в ручном режиме

См. инструкции производителя.

#### **⚠ ОПАСНО!**



**Не используйте безобрывный переключатель в ручном режиме до того, пока от него не будут отключены все источники питающего напряжения. Если не отключить все источники питающего напряжения, это может привести к опасному и даже смертельному поражению электрическим током.**

### 3.7.3 — Проверка электрооборудования

Выполните проверку электрооборудования указанным далее образом.

1. Убедитесь в том, что генератор **ВЫКЛЮЧЕН**. На панели управления засветится красный светодиод, подтверждающий выключение системы.
2. Убедитесь в том, что главный выключатель на панели управления генератора находится в положении OFF (ВЫКЛ) (Разомкнутое положение).
3. **ОТКЛЮЧИТЕ** все размыкатели цепи/электрические нагрузки, питание к которым будет подаваться от генератора.
4. Включите подачу сетевого питания на безобрывный переключатель, используя предоставленные средства (например, с помощью главного выключателя сети).

#### **⚠ ОПАСНО!**



**Теперь безобрывный переключатель находится под напряжением. Контакт с деталями под напряжением может привести к опасному и даже смертельному поражению электрическим током.**

5. Используйте точный вольтметр для проверки напряжения от сетевого источника питания на клеммах безобрывного переключателя N1, N2 и N3 (если устройство трехфазное). Нормальное линейное напряжение должно соответствовать номинальному напряжению устройства.
6. Проверьте напряжение сетевого источника питания на клеммах N1, N2 и N3 (если устройство трехфазное) и на нейтральной клемме безобрывного переключателя.
7. Убедившись, что напряжение сетевого источника питания соответствует номинальным значениям для безобрывного переключателя и цепей нагрузки, **ОТКЛЮЧИТЕ** подачу сетевого питания на безобрывный переключатель.
8. Нажмите **MANUAL (РУЧНОЙ)** на панели управления, чтобы прокрутить и запустить двигатель.
9. Дайте устройству нагреться в течение пяти минут. Переведите главный выключатель на панели управления вверх в положение ON (ВКЛ) (замкнутое положение).

#### **⚠ ОПАСНО!**



**На безобрывный переключатель теперь подается питающее напряжение генератора. Контакт с частями безобрывного переключателя, находящимися под напряжением, может привести к опасному и даже смертельному поражению электрическим током.**

10. Подключите точный вольтметр для сети переменного тока и частотометр к клеммам безобрывного переключателя E1, E2 и E3 (если устройство трехфазное).
11. Последовательно подсоедините контрольные выводы вольтметра для сети переменного тока к клеммам E1, E2 и E3 (если устройство трехфазное) и нейтральной; затем к E2 и нейтральной. Показания напряжения в каждом случае должны соответствовать показаниям напряжения сети. В трехфазной системе убедитесь в том, что чередование фаз генератора соответствует чередованию фаз сети.

12. Переведите главный переключатель на панели управления генератора вниз в положение OFF (ВЫКЛ) (Разомкнутое положение).
13. Нажмите OFF (ВЫКЛ) на панели управления, чтобы выключить двигатель.

**⚠ ОПАСНО!**



**Не продолжайте работу до тех пор, пока не убедитесь в том, что показатели напряжения переменного тока и частоты являются правильными и находятся в указанных диапазонах.**

### 3.7.4 — Тестирование генератора под нагрузкой

Чтобы протестировать генераторную установку с электрическими нагрузками, выполните указанные ниже действия.

1. Убедитесь в том, что генератор ВЫКЛЮЧЕН. На панели управления засветится красный светодиод, подтверждающий выключение системы.
2. Переведите все выключатели и электрические нагрузки, питание на которые будет подаваться от генератора, в положение OFF (ВЫКЛ).
3. Отключите подачу сетевого питания на безобрывный переключатель доступным способом (например, с помощью главного выключателя).

**⚠ ОПАСНО!**



**Не используйте безобрывный переключатель в ручном режиме до того, пока от него не будут отключены все источники питающего напряжения. Если не отключить все источники питающего напряжения, это может привести к опасному и даже смертельному поражению электрическим током.**

4. Вручную переведите безобрывный переключатель в положение STANDBY (РЕЗЕРВНЫЙ), т. е. нагрузочные клеммы должны быть подсоединены к клеммам генератора E1, E2 и E3 (если устройство трехфазное).
5. Нажмите MANUAL (РУЧНОЙ) на панели управления. Двигатель должен прокрутиться и запуститься.
6. Дайте двигателю нагреться в течение нескольких минут.
7. Переведите главный выключатель на панели управления вверх в положение ON (ВКЛ) (замкнутое положение). Теперь питание к переключателю поступает от резервного генератора.
8. ВКЛЮЧИТЕ все размыкатели цепи/электрические нагрузки, питание к которым подается от генератора.
9. Подключите откалиброванный вольтметр для сети переменного тока и частотомер к клеммам E1, E2 и E3 (если устройство трехфазное). Напряжение должно быть примерно равно номинальному напряжению устройства. Проверьте с помощью зажима на амперметре, что устройство не перегружено.
10. Подождите 20-30 минут, дав генератору поработать с полной номинальной нагрузкой. Убедитесь в отсутствии лишних шумов, вибрации или других признаков неисправной работы. Убедитесь в отсутствии утечек масла, признаков перегрева и т. д.
11. После завершения тестирования под напряжением выключите электрические нагрузки.
12. Переведите главный выключатель на панели управления вверх в положение OFF (ВЫКЛ) (разомкнутое положение).
13. Дайте двигателю поработать 2–5 минут без нагрузки.
14. Нажмите OFF (ВЫКЛ) на панели управления, чтобы выключить двигатель. Сработает красный светодиод, подтверждающий выключение системы.

### 3.7.5 — Проверка работы в автоматическом режиме

Чтобы убедиться в исправной автоматической работе системы, выполните указанные ниже действия.

1. Убедитесь в том, что генератор ВЫКЛЮЧЕН. На панели управления засветится красный светодиод, подтверждающий выключение системы.
2. Установите переднюю крышку безобрывного переключателя.
3. Включите подачу сетевого питания на безобрывный переключатель предоставленными средствами (например, с помощью главного выключателя сети).

**ПРИМЕЧАНИЕ. Безобрывный переключатель переключится обратно на положение «Сеть».**

4. Переведите главный выключатель на панели управления вверх в положение ON (ВКЛ) (замкнутое положение).
5. Нажмите AUTO (АВТО) на панели управления. Теперь система готова к автоматической работе.
6. Выключите подачу сетевого питания на безобрывный переключатель.

Если генератор готов к работе в автоматическом режиме, двигатель должен прокрутиться и запуститься, когда напряжение сетевого источника питания будет ВЫКЛЮЧЕНО с задержкой в 10 секунд (заводской параметр по умолчанию). После запуска безобрывный переключатель подключает цепи нагрузки к резервному источнику. Дождитесь прохождения системой всего цикла автоматической работы.

В ходе работы генератора и при условии питания нагрузок от выходного переменного тока генератора включите подачу сетевого питания на безобрывный переключатель. Система переключится обратно в положение «Сеть», а затем запустит цикл охлаждения и выключится.

### 3.8 — Окончательные инструкции

1. Установите левую и правую съемные боковые панели, воспользовавшись ключом.
2. Закройте смотровое окно.

**ПРИМЕЧАНИЕ.** Приобретите засов на смотровое окно, если он не установлен. См. Рис. 3-6. С помощью удерживающей лапки в нижней части вставьте квадратный конец засова в отверстие ниже смотрового окна. Нажмите на засов до щелчка. Плавно потяните засов, чтобы убедиться, что он держится в отверстии.

3. Повесьте на засов предоставленный заказчиком замок.



**Рис. 3-6. Установка засова на смотровое окно**

**Эта страница намеренно оставлена пустой.**

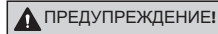


## Раздел 4 Эксплуатация оборудования

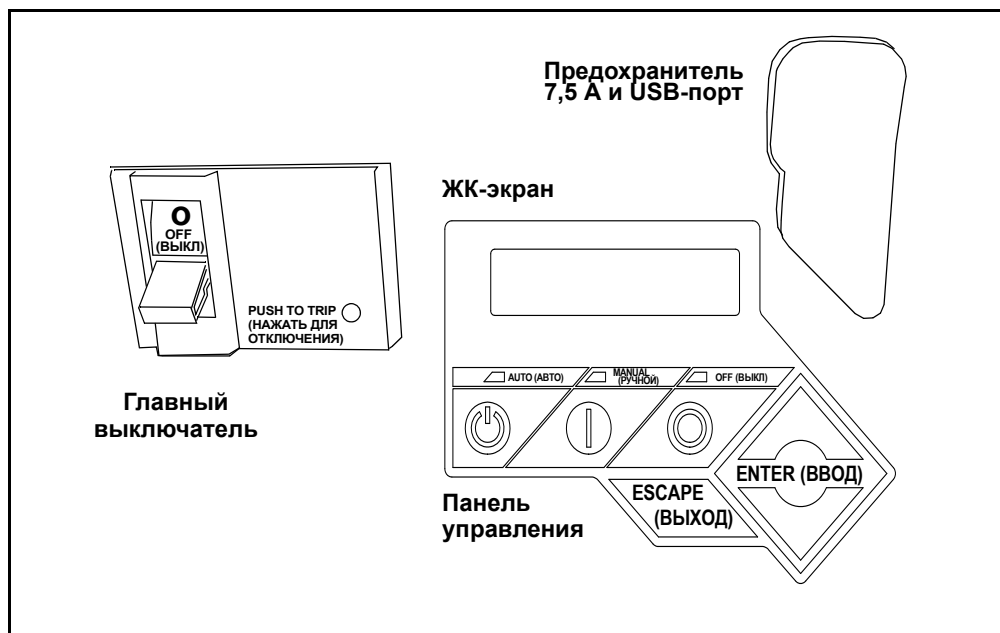
### 4.1 — Панель управления

**ПРИМЕЧАНИЕ.** Панель управления предназначена для использования исключительно квалифицированным обслуживающим персоналом.

Панель управления расположена позади смотрового окна с задней стороны устройства.



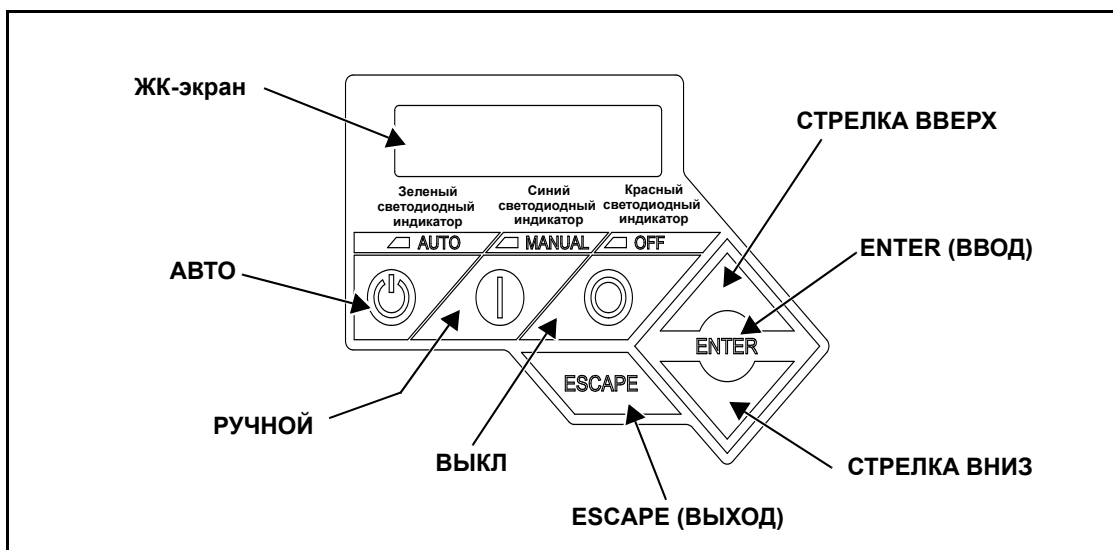
Если переключатель установлен на AUTO (АВТО), двигатель можно запускать в любое время без предупреждения. Подобный автоматический запуск происходит в ходе запрограммированного цикла профилактики или при падении напряжения сетевого источника питания ниже заданного уровня. Во избежание возможных травм вследствие таких внезапных запусков всегда перед работой с генератором или безобрывным переключателем либо вблизи них переводите панель управления в режим OFF (ВЫКЛ), отсоединяйте отрицательный кабель аккумулятора от отрицательной клеммы аккумулятора, а также извлекайте предохранитель 7,5 А. В целях обеспечения дополнительной безопасности разместите на панели управления и безобрывном переключателе знак или табличку «НЕ ВКЛЮЧАТЬ».



**Рис. 4-1. Панель управления генератора**

### 4.2 — Auto (Авто)/Manual (Ручной)/Off (Выкл)

Функция	Описание
<b>AUTO (АВТО)</b>	Нажимайте кнопку для включения полностью автоматического режима работы. Сработает зеленый светодиод, подтверждающий переход системы в режим AUTO (АВТО). Переключение на резервный источник питания происходит в случае сбоя сетевого питания. Функция таймера профилактики включена при соответствующих настройках.
<b>MANUAL (РУЧНОЙ)</b>	Нажмите кнопку для прокручивания и запуска двигателя. Сработает синий светодиод, подтверждающий переход системы в режим MANUAL (РУЧНОЙ). Переход на резервный источник питания осуществляется в случае сбоя в сети питания. Функция таймера профилактики отключена.
<b>OFF (ВЫКЛ)</b>	Нажмите кнопку для выключения двигателя, если он работает. Сработает красный светодиод, подтверждающий переход системы в режим OFF (ВЫКЛ). Переключение на резервный источник питания не происходит в случае сбоя сетевого питания.



**Рис. 4-2. Панель управления и ЖК-экран**

### 4.3 — Меню навигации

См. Рис. 4-3.

Функция	Описание
<b>Системные меню</b>	
<b>ГЛАВНЫЙ экран</b>	Система возвращается на главный экран, если панель управления не используется в течение пяти минут. На экране обычно отображается сообщение о статусе, например о готовности к работе (автоматический режим) или выключении (режим выключения), а также общее количество часов защиты. В случае активного сигнала тревоги или предупреждения отображается соответствующее сообщение. Для сброса сообщения о сигнале тревоги или предупреждении нажмите OFF (ВЫКЛ) на панели управления, а затем ENTER (ВВОД). В случае появления нескольких сигналов тревоги или предупреждений отображается следующее сообщение. Сигнал тревоги с наивысшим приоритетом всегда отображается вначале.
<b>Подсветка дисплея</b>	Обычно выключена. Если оператор нажмет любую клавишу, подсветка автоматически включится и будет оставаться включенной в течение 30 секунд.
<b>ГЛАВНОЕ МЕНЮ</b>	Позволяет оператору осуществлять навигацию по программному обеспечению с помощью кнопок со стрелками ВВЕРХ или ВНИЗ, кнопок ENTER (ВВОД) и ESCAPE (ВЫХОД). Войти в главное меню можно из любого подменю, последовательно нажимая кнопку ESCAPE (ВЫХОД). При каждом нажатии кнопки ESCAPE (ВЫХОД) отображается предыдущее меню. Переход на главное меню осуществляется, когда отображаются параметры System (Система), Date/Time (Дата/время), Battery (Аккумулятор) и подменю.
<b>ПОДМЕНЮ</b>	Экран подменю содержит меню HISTORY (ЖУРНАЛ), MAINT (ОБСЛУЖ.), EDIT (РЕДАКТИРОВАНИЕ) и DEALER (ДИЛЕР).
<b>HISTORY (ЖУРНАЛ)</b>	Экран HISTORY (ЖУРНАЛ) содержит журнал сигналов тревоги и журнал работы. Alarm Log (Журнал сигналов тревоги): здесь представлено 50 последних событий, для которых сработал сигнал тревоги. Run Log (Журнал работы): здесь представлено 50 последних событий, возникших во время работы.
<b>МЕНЮ ТЕХНИЧЕСКОГО ОБСЛУЖИВАНИЯ</b>	Содержит параметры Run Hours (Время работы), Maintenance Log (Журнал технического обслуживания) и Scheduled (По графику). Run Hours (Время работы) обеспечивает отображение общего количества часов работы двигателя. Maintenance Log (Журнал технического обслуживания) обеспечивает отображение последних предупреждений относительно обслуживания и выполненные процедур обслуживания. Scheduled (По графику) обеспечивает отображение времени показа предупреждения относительно следующего запланированного периода технического обслуживания.

Функция	Описание
<b>МЕНЮ РЕДАКТИРОВАНИЯ</b>	Содержит параметры Language (Язык), Current Date/Time (Текущие дата/время), Exercise Settings (Настройки профилактики), Firmware Update (Обновление микропрограммного обеспечения), Startup Delay (Задержка запуска) и Warmup Time (Время прогрева двигателя). Все эти параметры можно настраивать без ввода пароля.
<b>МЕНЮ DEALER (ДИЛЕР)</b>	Содержит защищенные паролем параметры, которые могут настраиваться независимым официальным дилером по обслуживанию во время установки устройства или визита с целью обслуживания.
<b>Навигация</b>	
<b>ESCAPE (ВЫХОД)</b>	Используется для прерывания процедуры или возврата к предыдущему меню.
<b>ENTER (ВВОД)</b>	Используется для осуществления выбора или сохранения записи.
<b>СТРЕЛКА ВВЕРХ СТРЕЛКА ВНИЗ</b>	Используются для перемещения вперед или назад между различными меню или для прокручивания доступных пунктов выбора вперед или назад (с положительным или отрицательным приращением).
<b>ПРИМЕЧАНИЕ.</b> При нажатии кнопок на панели управления на 30 секунд срабатывает подсветка. Подсветка также срабатывает на 30 секунд при каждом отображении сообщения активного сигнала тревоги или предупреждения.	

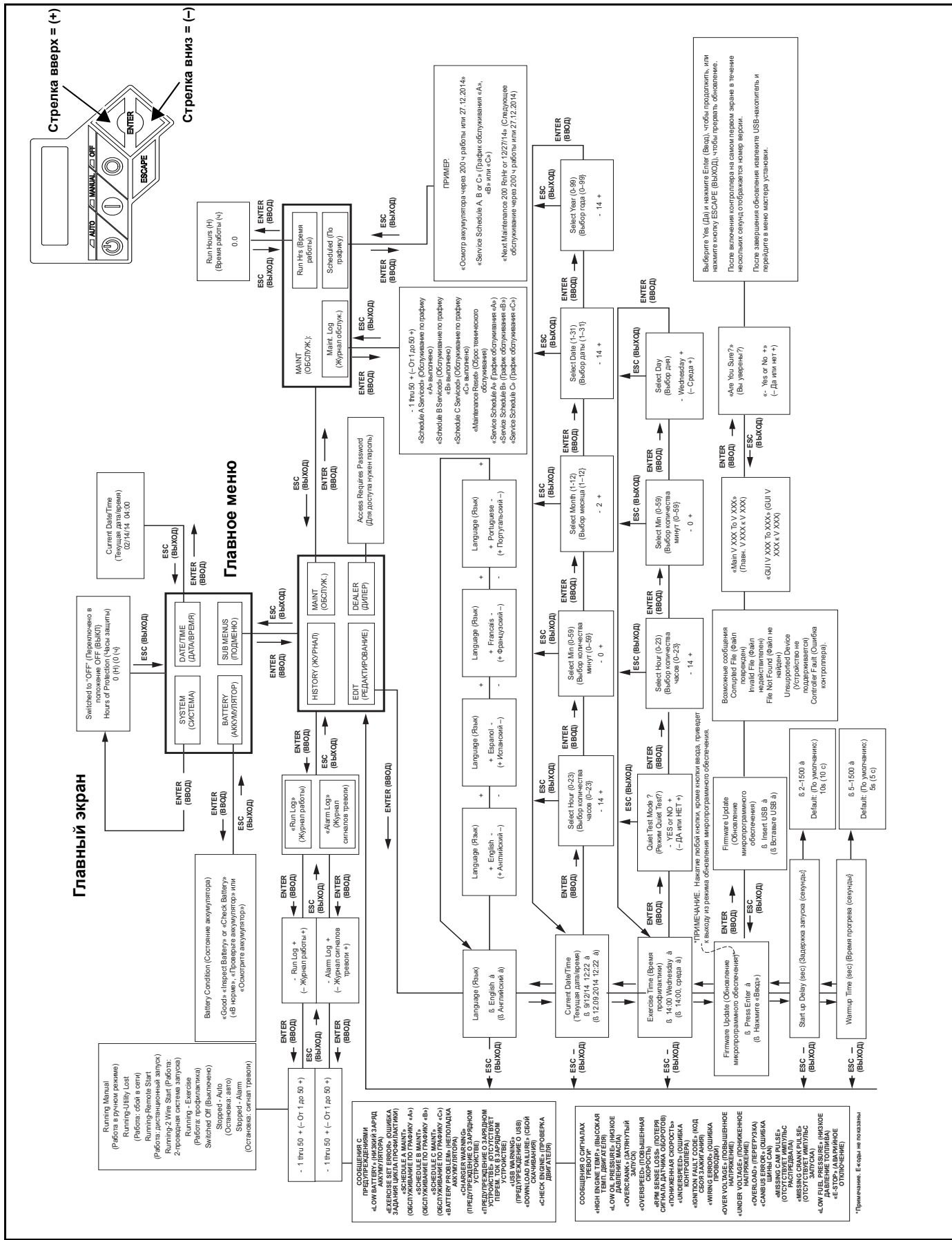


Рис. 4-3. Меню навигации

## 4.4 — Состояния тревоги или предупреждения

Владелец или оператор уведомляются о состояниях тревоги и/или предупреждения с помощью ЖК-экрана панели управления. Все состояния тревоги приводят к выключению генератора. Сообщения с предупреждениями уведомляют оператора о состояниях, которые не выключают устройство или требуют немедленного устранения.

Список возможных сообщений о сигналах тревоги или предупреждениях представлен ниже.

### Сообщения о сигнале тревоги

- High Engine Temperature (Высокая температура двигателя).
- Low Oil Pressure (Низкое давление масла).
- Overcrank (Затянутый запуск).
- Overspeed (Повышенная скорость).
- RPM Sense Loss (Потеря сигнала датчика оборотов).
- Underspeed (Пониженная скорость).
- Controller Fault (Ошибка контроллера).
- Ignition Fault Code (Код сбоя зажигания).
- WIRING ERROR (ОШИБКА ПРОВОДКИ).
- Over Voltage (Повышенное напряжение).
- Under Voltage (Пониженное напряжение).
- Overload (Перегрузка).
- Canbus Error (Ошибка шины CAN).
- Missing Cam Pulse (Отсутствует импульс распредвала).
- Missing Crank Pulse (Отсутствует импульс запуска).
- Low Fuel Pressure (Низкое давление топлива).
- E-Stop (Аварийное отключение).

### Сообщения с предупреждениями

- Low Battery (Низкий заряд аккумулятора).
- Exercise Set Error (Ошибка задания цикла профилактики).
- Schedule A Maintenance (Техническое обслуживание по графику «А»)
- Schedule B Maintenance (Техническое обслуживание по графику «В»).
- Schedule C Maintenance (Техническое обслуживание по графику «С»).
- Battery Problem (Неисправность аккумулятора).
- Charger Warning (Предупреждение о зарядном устройстве).
- Charger Missing AC (Отсутствует перем. ток в зарядном устройстве).
- USB Warning (Предупреждение о USB).
- Download Failure (Сбой скачивания).
- Check Engine (Проверка двигателя).

**ПРИМЕЧАНИЕ.** Если у вас нет соответствующей подготовки в устранении и сбросе состояний тревоги и/или предупреждения, обратитесь к официальному дилеру или обученному техническому специалисту по обслуживанию.

## 4.5 — Изменение времени и даты

Чтобы изменить время и дату после ввода устройства в эксплуатацию, см. меню навигации на Рис. 4-3. При потере питания (отключении/повторном подключении аккумулятора, извлечении/установке предохранителя панели управления и прочее) на экране автоматически отображаются запросы для пользователя на изменение времени и даты. Вся остальная информация сохраняется в памяти устройства.

## 4.6 — Программируемые таймеры

### 4.6.1 — Программирование дилером

#### 4.6.1.1—Exercise Time (Время профилактики)

Предоставляется функция программируемого времени профилактики. В автоматическом режиме двигатель запускается и работает раз в неделю в указанное время и день. Во время цикла профилактики устройство работает около 12 минут и затем выключается. Переключение нагрузки на генератор не осуществляется, кроме случаев возникновения сбоев в сети питания.

**ПРИМЕЧАНИЕ.** Для изменения длительности профилактики требуется пароль дилера.

### 4.6.2 — Программирование пользователем

#### 4.6.2.1—Таймер задержки запуска

Предоставляется программируемый таймер для временной остановки (или задержки запуска). Если происходит сбой напряжения в сети (падает ниже 60 % от номинального), включается таймер задержки запуска. Если напряжение поднимается выше минимального порога сетевого напряжения, таймер сбрасывается. Если сетевое напряжение остается ниже порога в течение всего цикла таймера, устройство запускается.

**ПРИМЕЧАНИЕ.** Заводская настройка по умолчанию составляет пять секунд, но это значение можно изменить, выбрав значение от 2 до 1500 секунд.

#### 4.6.2.2—Таймер задержки прогрева

Предоставляется программируемый таймер задержки прогрева. Как только генератор запустится, включается таймер прогрева. По завершении цикла таймера прогрева устройство управления переключает нагрузку на генератор (с помощью безобрывного переключателя), если напряжение в сети меньше 80 % от номинального. Если напряжение сети выше порогового значения в момент завершения прогрева, нагрузка **не** передается на генератор и начинается цикл охлаждения. По завершении периода охлаждения генератор останавливается.

**ПРИМЕЧАНИЕ.** Заводская настройка по умолчанию составляет пять секунд, но это значение можно изменить, выбрав значение от 5 до 1500 секунд.

## 4.7 — USB-порт для обновлений микропрограммного обеспечения

USB-порт расположен под резиновой заслонкой на панели управления и предназначен для обновлений микропрограммного обеспечения. Обновления микропрограммного обеспечения должны выполняться независимым официальным дилером по обслуживанию.

**ПРИМЕЧАНИЕ.** USB-порт предназначен для использования только с USB-накопителем. USB-порт не предназначен для зарядки устройств, например телефонов или ноутбуков. Не подключайте бытовую электронику к USB-порту.

## 4.8 — Зарядное устройство аккумулятора

**ПРИМЕЧАНИЕ.** Зарядное устройство аккумулятора встроено в модуль панели управления.

Зарядное устройство аккумулятора гарантирует следующее:

- непрерывную оптимизацию выходной мощности для продления срока службы;
- безопасность уровней зарядки.

**ПРИМЕЧАНИЕ.** Сообщение с предупреждением отображается на ЖК-экране в случае необходимости в обслуживании аккумулятора.

## 4.9 — Автоматическая работа безобрывного переключателя

В режиме AUTO (АВТО) генератор запускается автоматически, когда напряжение сетевого источника питания падает ниже предварительно заданного уровня. После запуска устройства нагрузки переводятся на резервный источник питания.

Для выбора автоматического режима выполните указанные ниже действия.

1. Убедитесь в том, что контакты главного безобрывного переключателя установлены в положение UTILITY (СЕТЬ) (нагрузки подключены к сетевому источнику питания).
2. Убедитесь, что СЕТЕВОЙ источник питания подает нормальное напряжение на концевые клеммы безобрывного переключателя N1, N2 и N3 (если устройство трехфазное).
3. Переведите главный выключатель на панели управления вверх в положение ON (ВКЛ) (Замкнутое положение).
4. Нажмите AUTO (АВТО) на панели управления. Сработает зеленый светодиод, подтверждающий переход системы в режим AUTO (АВТО).

## 4.9.1 — Автоматическая последовательность работы

### 4.9.1.1—Сбой сети

Если панель управления работает в режиме AUTO (АВТО) в случае сбоя питания сети запускается отсчет десятисекундного таймера задержки запуска (программируется пользователем). Если отсчет времени на таймере завершился и питание от сети все еще отсутствует, двигатель запускается.

После запуска на **пять** секунд включается таймер задержки прогрева (программируется пользователем). По окончании времени нагрузка переключается на генератор. Если сетевое питание восстановится (выше 90 % от номинального, программируется дилером) между периодом первого запуска двигателя и истечением времени прогрева, контроллер завершает цикл запуска, а затем выполняет стандартный цикл охлаждения (тем временем, нагрузка остается на сетевом источнике питания в течение всего процесса).

### 4.9.1.2—Запуск

Циклический запуск регулируется указанным ниже образом.

15 (пятнадцать) секунд запуска, 7 (семь) секунд перерыва, 7 (семь) секунд запуска, 7 (семь) секунд перерыва. Данная последовательность повторяется в течение всех 6 (шести) циклов запуска.

### 4.9.1.3—Переключение нагрузки

Во время работы генератора переключение нагрузки зависит от режима работы, как указано ниже.

<b>AUTO (АВТО)</b>	<ul style="list-style-type: none"> <li>• Запуск и работа при сбое в сети питания (меньше 60 % от номинального значения) в течение <b>пяти</b> секунд подряд (настраиваемое значение).</li> <li>• Запуск таймера прогрева двигателя на <b>пять</b> секунд (настраиваемое значение).</li> <li>• Не выполняет переключение, если сетевое питание восстанавливается до завершения отсчета на таймере прогрева (но завершает циклы прогрева и охлаждения).</li> <li>• Обратное переключение на сетевое питание, если оно (выше 80 % от номинального значения) присутствует в течение <b>пятнадцати</b> секунд подряд.</li> <li>• Осуществляет выключение, только если нажата кнопка OFF (ВЫКЛ) или происходит аварийное выключение.</li> <li>• После восстановления сетевого питания запускает цикл охлаждения до выключения.</li> </ul> <p><b>ПРИМЕЧАНИЕ.</b> Цикл охлаждения составляет <b>пять</b> минут, если установлен турбонагнетатель, и одну минуту, если это модели без наддува.</p>
	<p><b>EXERCISE (ПРОФИЛАКТИКА)</b></p> <ul style="list-style-type: none"> <li>• Работает только в режиме AUTO (АВТО).</li> <li>• Профилактика не осуществляется, если генератор уже работает в режиме AUTO (АВТО).</li> <li>• Во время цикла профилактики переключается только в случае сбоя в сети питания в течение <b>десяти</b> секунд подряд.</li> </ul>
<b>MANUAL (РУЧНОЙ)</b>	<ul style="list-style-type: none"> <li>• Двигатель запускается и работает, даже если сетевое питание присутствует, но не переключается на генератор.</li> <li>• Переключает нагрузку на генератор, если происходит сбой в сети питания (меньше 60 % от номинального значения) в течение <b>десяти</b> секунд подряд.</li> <li>• Обратное переключение на сетевое питание, если оно присутствует в течение <b>пятнадцати</b> секунд подряд. Двигатель продолжает работать, пока не будет нажата кнопка AUTO (АВТО) или OFF (ВЫКЛ).</li> </ul>

## 4.10 — Работа безобрывного переключателя в ручном режиме



**НЕ пытайтесь активировать безобрывный переключатель вручную, прежде чем от него будут отключены все источники питающего напряжения. Если не отключить все источники питающего напряжения, это может привести к опасному и даже смертельному поражению электрическим током.**

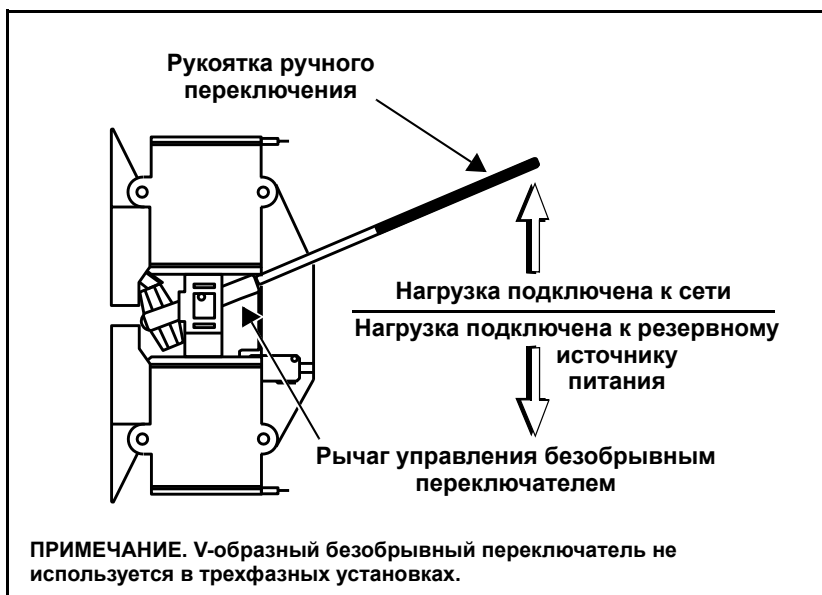
Перед тем как перейти к работе в автоматическом режиме, протестируйте безобрывный переключатель вручную, чтобы убедиться в отсутствии связей или помех в надлежущей работе механизма. Работа в ручном режиме безобрывного переключателя необходима при сбое в автоматическом режиме.

**ВАЖНОЕ ПРИМЕЧАНИЕ.** Всегда пользуйтесь соответствующим руководством пользователя для безобрывного переключателя для получения необходимых инструкций по работе с ним в ручном режиме. Представленная здесь информация описывает безобрывный переключатель, который не используется в трехфазных установках. См. соответствующее руководство пользователя безобрывного переключателя для трехфазной установки.

#### 4.10.1 — Переключение на питание от генератора

При сбое в сети питания вручную переключите на резервный источник питания и запустите генератор, как указано ниже.

1. Нажмите OFF (ВЫКЛ) на панели управления. Сработает красный светодиод, подтверждающий выключение системы.
2. Переведите главный выключатель вниз в положение OFF (ВЫКЛ) (Разомкнутое положение).
3. Отключите подачу сетевого питания на безобрывный переключатель доступным способом (например, с помощью главного выключателя).
4. С помощью рукоятки ручного переключения внутри безобрывного переключателя переведите главные контакты в положение STANDBY (РЕЗЕРВНЫЙ) (нагрузки подключены к резервному источнику питания).
5. Нажмите MANUAL (РУЧНОЙ) на панели управления. Двигатель прокрутится и запустится.
6. Дайте двигателю две минуты, чтобы он вернулся к нормальной рабочей температуре.
7. Переведите главный выключатель в положение ON (ВКЛ) (Замкнутое положение).



**Рис. 4-4. Работа безобрывного переключателя в ручном режиме (Стандартная)**

#### 4.10.2 — Обратное переключение на сетевое питание

При восстановлении сетевого питания вручную переключитесь на сетевое питание и выключите генератор, как указано ниже.

**ПРИМЕЧАНИЕ.** Убедитесь в том, что сетевое напряжение вернулось к соответствующему значению.

1. Переведите главный выключатель вниз в положение OFF (ВЫКЛ) (Разомкнутое положение).
2. Дайте двигателю поработать без нагрузки в течение двух минут, чтобы он вернулся к нормальной рабочей температуре.
3. Нажмите OFF (ВЫКЛ) на панели управления, чтобы выключить двигатель.
4. Убедитесь в том, что подача сетевого питания на безобрывный переключатель отключена.
5. С помощью рукоятки ручного переключения внутри безобрывного переключателя переведите главные контакты в положение UTILITY (СЕТЬ) (нагрузки подключены к сетевому источнику питания).
6. Включите подачу сетевого питания на безобрывный переключатель с помощью имеющихся средств.
7. Нажмите AUTO (АВТО) на панели управления. Сработает зеленый светодиод, подтверждающий переход системы в режим AUTO (АВТО).



## Раздел 5 Техническое обслуживание

### 5.1 — Расположение деталей

Страна кожуха со смотровым окном считается задней частью генераторной установки. Правая и левая стороны определяются с позиции за устройством лицом к его передней части.

**ПРИМЕЧАНИЕ.** На рисунках в этом руководстве изображен двигатель объемом 2,4 л (мощностью 32 кВт). Расположение и вид некоторых деталей могут отличаться в зависимости от моделей двигателя.

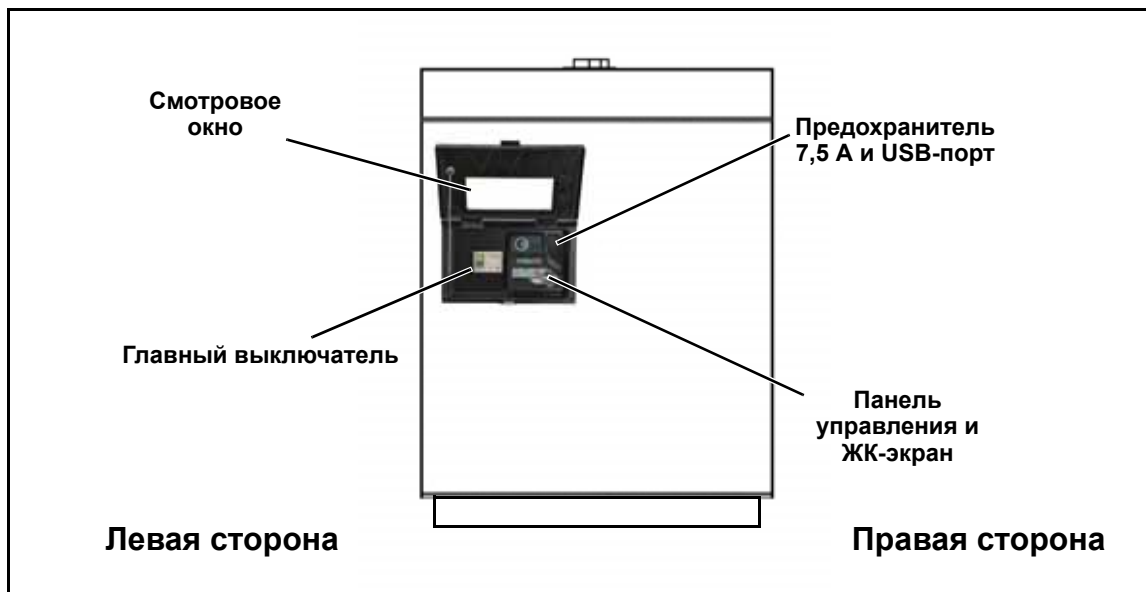


Рис. 5-1. Вид сзади

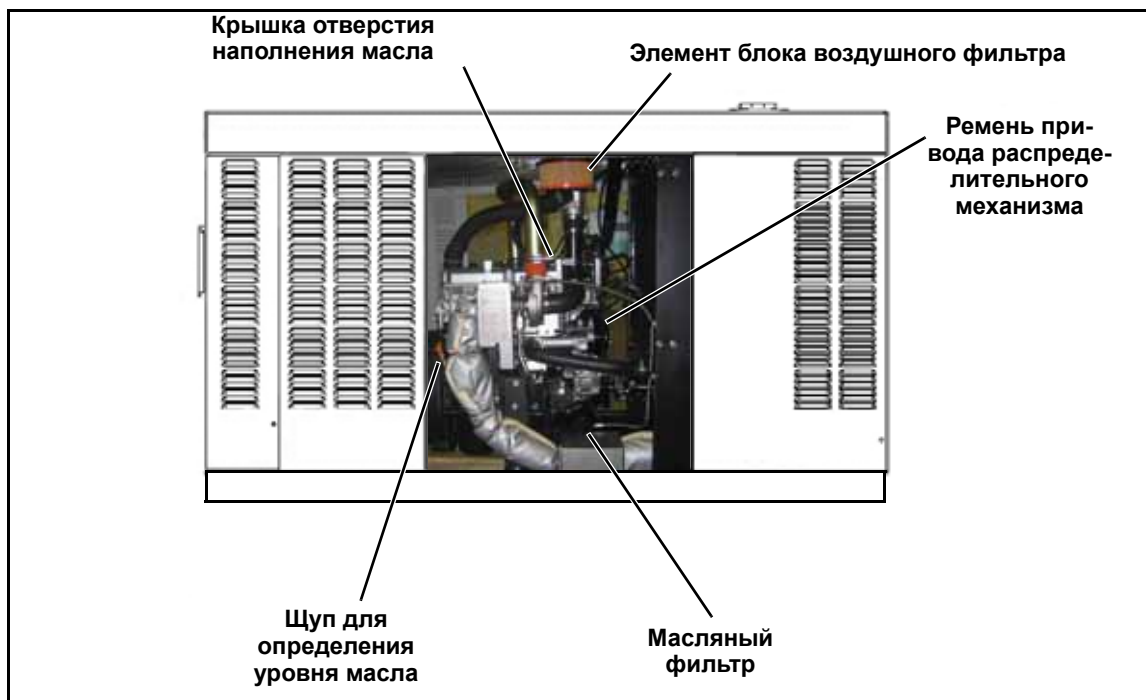
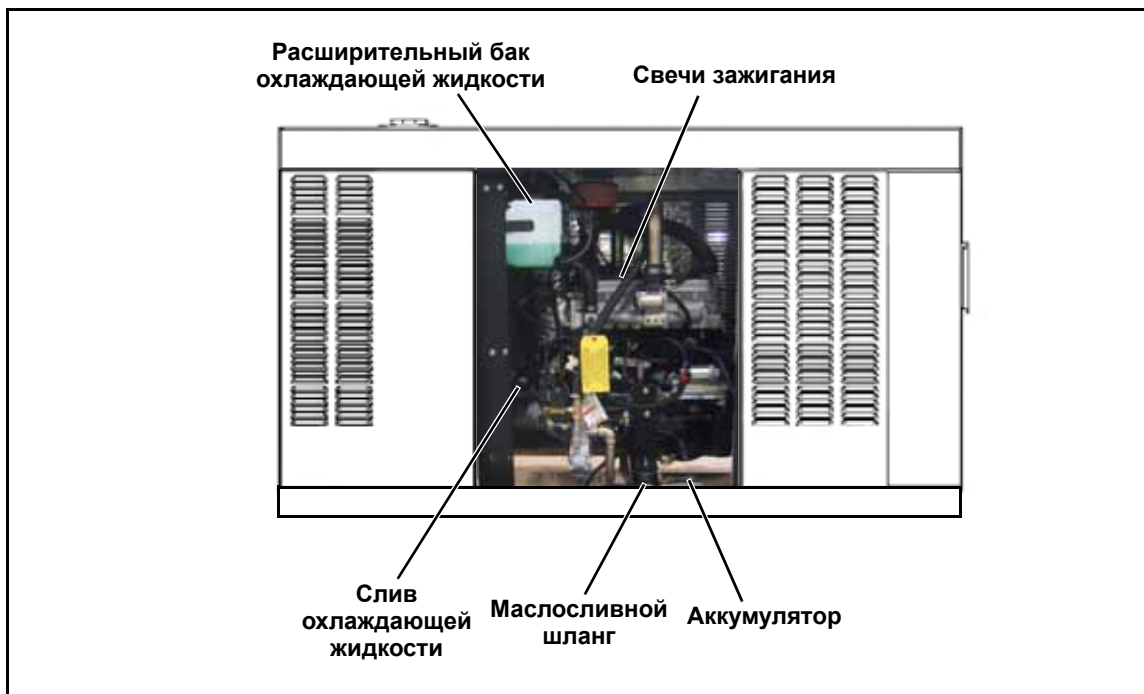


Рис. 5-2. Вид справа



**Рис. 5-3. Вид слева**

**ПРИМЕЧАНИЕ.** Все узлы для стандартного технического обслуживания находятся в легкодоступных для пользователя местах. Точки соприкосновения по мере возможности выделены оранжевым цветом для обеспечения простой и быстрой идентификации.

## 5.2 — Съёмные панели

Съёмные панели расположены на левой и правой сторонах кожуха.

### 5.2.1 — Снятие

1. Вставьте ключ в замок и поверните его на 1/2 оборота против часовой стрелки. См. Рис. 5-4.
2. Поднимите панель с помощью задвижки.



**Рис. 5-4. Ключ для съёмной панели**

### 5.2.2 — Установка

1. С помощью задвижки опустите панель в исходное положение.
2. Вставьте ключ в замок и поверните на 1/2 оборота по часовой стрелке.

## 5.3 — Интервалы между техническим обслуживанием

**ПРИМЕЧАНИЕ.** Для обеспечения действия гарантии используйте только оригинальные детали Generac.

**⚠ ВНИМАНИЕ!**

**Все работы по обслуживанию генератора должны проводиться только официальной организацией по техническому обслуживанию или квалифицированным обслуживающим персоналом.**

Важно проводить все работы по техническому обслуживанию в периоды, предусмотренные графиком технического обслуживания. Это обеспечит безопасную и надлежащую работу генератора, а также соответствие применимым стандартам контроля выбросов. Для сохранения гарантии на токсичность выхлопа необходимо проводить соответствующее техническое обслуживание. Ремонт и обслуживание могут выполняться любой официальной организацией по техническому обслуживанию, квалифицированным специалистом по обслуживанию или ремонтной мастерской.

Ознакомьтесь с задачами технического обслуживания и интервалами, указанными в таблице ниже.

Обслуживание	30 часов Обкатка двигателя	Ежедневно при непрерывной работе	График «А» Каждый год или 125 часов	График «В» Каждые 2 года или 250 часов	График «С» Каждые 1000 часов
Проверка жалюзи кожуха		○	○	○	○
Проверка линий подачи топлива		○	○	○	○
Проверка уровня охлаждающей жидкости и состояния шлангов		○	○	○	○
Проверка радиатора на наличие засора		○	○	○	○
Проверка смазочного масла и состояния сливного шланга		○	○	○	○
Замена смазочного масла и масляного фильтра	○		○	○	○
Проверка состояния аккумулятора/уровня жидкости			○	○	○
Проверка состояния/регулировка вспомогательных приспособлений/натяжения приводного ремня			○	○	○
Замена блока воздушного фильтра			○	○	○
Слив/промывка системы охлаждения				○	○
Очистка/проверка зазора/замена свечей зажигания				○	○
Замена ремня привода распределительного механизма (только для двигателей объемом 2,4 л)					○
Затягивание важных креплений					○

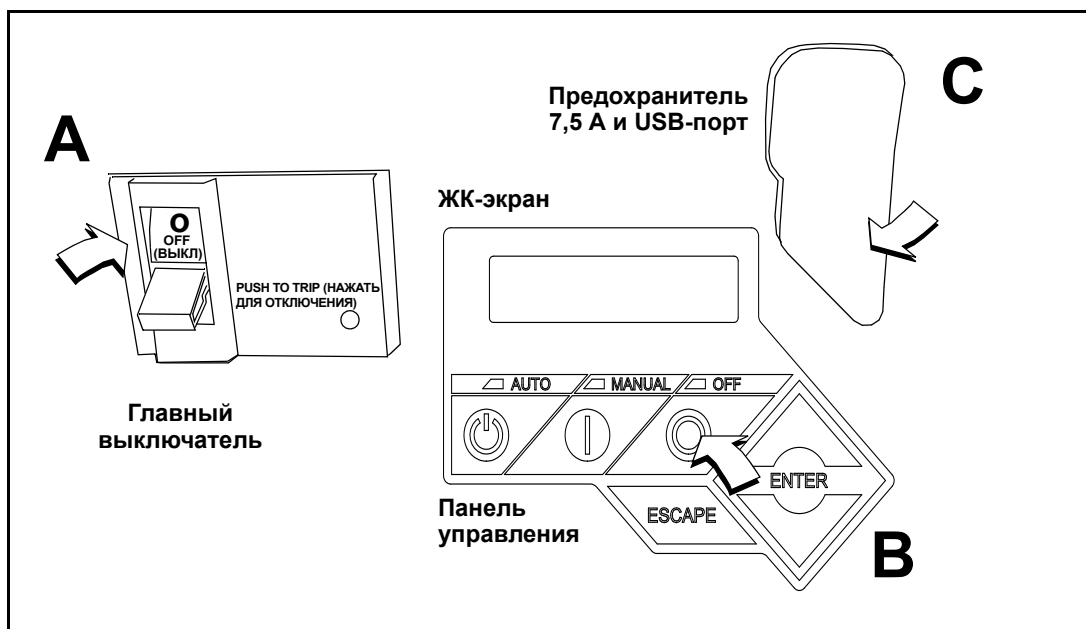
**ПРИМЕЧАНИЕ.** Если срок эксплуатации устройства достигает интервала технического обслуживания по графикам «А» или «В» (900–999 часов), обратитесь в официальную организацию по техническому обслуживанию для выполнения работ по техническому обслуживанию по графику «С» (а также для сброса счетчика графика технического обслуживания А-В-С/год).

## 5.4 — Вывод из эксплуатации

Для обеспечения безопасности перед началом проверки, технического обслуживания или ремонта выполните указанные ниже действия.

**ВАЖНОЕ ПРИМЕЧАНИЕ.** При текущих сбоях в работе сети питания см. подраздел 6.3 — Вывод из эксплуатации во время сбоев в работе сети электроснабжения, чтобы ознакомиться со специальными инструкциями.

1. Откройте смотровое окно. См. Подраздел 3.4 — Открытие смотрового окна.
2. Переверните главный выключатель вниз в положение OFF (ВЫКЛ) (Разомкнутое положение). См. пункт «А» на Рис. 5-5.
3. Нажмите OFF (ВЫКЛ) на панели управления. Сработает красный светодиод, подтверждающий выключение системы. См. пункт «В» на Рис. 5-5.
4. Извлеките предохранитель Т1 из автоматического переключателя.
5. Приподнимите защитный резиновый клапан, покрывающий держатель для предохранителя, и извлеките предохранитель 7,5 А. См. пункт «С» на Рис. 5-5.
6. Отсоедините ОТРИЦАТЕЛЬНЫЙ (–) кабель аккумулятора.
7. Поместите ярлык или табличку «НЕ ВКЛЮЧАТЬ» на панель управления и безобрывный переключатель.
8. Если до этого устройство работало, подождите пять минут, пока двигатель остынет.



**Рис. 5-5. Панель управления генератора**

## 5.5 — Обкатка двигателя (30 часов)

Выполните указанное ниже действие.

- Замена смазочного масла и масляного фильтра.

**ПРИМЕЧАНИЕ.** См. подраздел 5.7.8 по техническому обслуживанию по графику «В».

## 5.6 — Ежедневное техническое обслуживание

Выполните указанные ниже действия.

- Проверка жалюзи кожуха.
- Проверка радиатора на наличие засора.
- Проверка линий подачи топлива.
- Проверка смазочного масла и состояния сливного шланга.
- Проверка уровня охлаждающей жидкости и состояния шлангов.

**ПРИМЕЧАНИЕ.** См. подразделы 5.7.3–5.7.7 по техническому обслуживанию по графику «А».

## 5.7 — Техническое обслуживание по графику «А»

**ПРИМЕЧАНИЕ.** Выполняйте техническое обслуживание по графику «А» один раз в год или через 125 часов работы в зависимости от того, что наступит раньше.

**ПРИМЕЧАНИЕ.** На рисунках в этом руководстве изображен двигатель объемом 2,4 л (мощностью 32 кВт). Для получения общей информации о расположении деталей во всех моделях см. Подраздел 5.7.1 — Расположение элементов для технического обслуживания по графику «А».

### 5.7.1 — Расположение элементов для технического обслуживания по графику «А»

**ПРИМЕЧАНИЕ.** Сторона кожуха со смотровым окном считается задней частью генераторной установки. Правая и левая стороны определяются с позиции за устройством лицом к его передней части.

Модель	22/27 кВт	25/30 кВт	32/38 кВт	36/45 кВт	48 кВт	60 кВт
Двигатель	2,4 л	1,5 л	2,4 л	2,4 л	5,4 л	2,4 л
Расширительный бак охлаждающей жидкости	L	L	L	L	L	L
Масляный щуп	R	R	R	R	L	R
Маслосливной шланг	L	R	L	L	R	L
Масляный фильтр	R	R	R	R	L	R
Крышка отверстия наполнения масла	E	E	E	E	R	E
Крышка отверстия наполнения бака подачи масла	-	-	-	TL	-	TL
Аккумулятор	L	R	L	L	R	L
Приводной ремень вентилятора	E	E	E	E	E	E
Элемент блока воздушного фильтра	L	R	L	L	E	L

R = правая сторона      L = левая сторона      E = любая из сторон      T = верхняя часть      - = неприменимо

### 5.7.2 — Предварительная подготовка

1. См. Подраздел 5.4 — Вывод из эксплуатации.
2. Снимите левую и правую съемные боковые панели. См. Подраздел 5.2 — Съемные панели.
3. Отсоедините отрицательный (черный) кабель от отрицательной (-) клеммы аккумулятора.

### 5.7.3 — Проверка жалюзи кожуха

1. Убедитесь в чистоте впускных и выпускных жалюзи, а также в беспрепятственном прохождении воздуха через отверстия. Не допускайте попадания листьев, травы, снега и мусора.
2. Протрите внешние поверхности влажной тканью.
3. Смахните грязь, масло и другие сторонние частицы с помощью мягкой щетинной кисти.
4. Удалите мелкие частицы грязи и мусора с помощью пылесоса или сжатого воздуха под низким давлением (не более 25 футов на кв. дюйм).

**ПРИМЕЧАНИЕ.** Регулярно мойте и смазывайте кожух, используя специализированную продукцию для автомобилей. Если генератор подвергается воздействию морской воды или расположен вблизи моря, его рекомендуется мыть чаще.

### 5.7.4 — Проверка линий подачи топлива

1. Проверьте линии подачи топлива на наличие утечек. При необходимости затяните крепления и хомуты.
2. Проверьте линии подачи топлива на наличие зарубок, вмятин, перегибов или других повреждений. Замените при необходимости.

### 5.7.5 — Проверка уровня охлаждающей жидкости и состояния шлангов

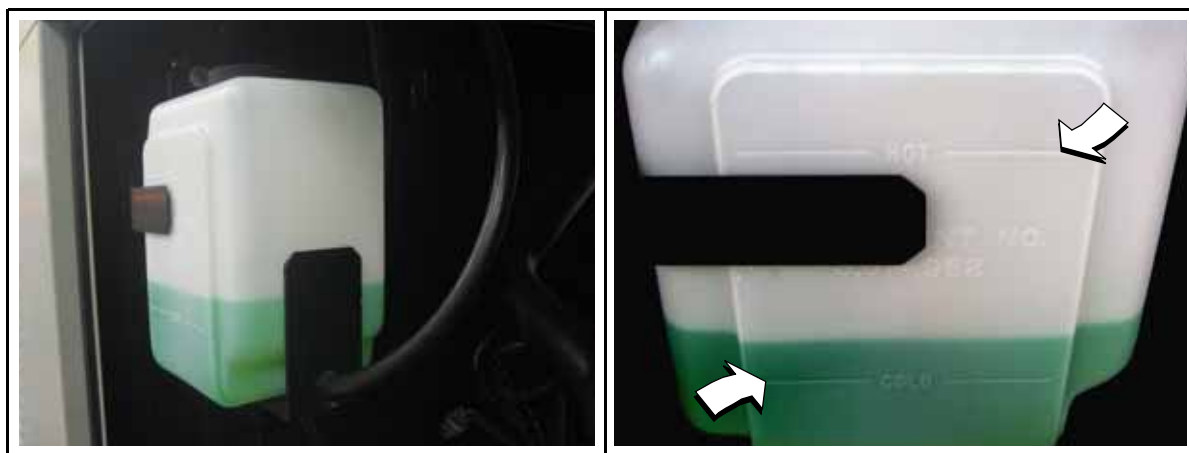


**!** Не добавляйте охлаждающую жидкость, когда двигатель находится в горячем состоянии. Пар и горячие жидкости могут привести к серьезным ожогам.

1. Убедитесь в том, что уровень охлаждающей жидкости находится между отметками HOT (ГОРЯЧИЙ) и COLD (ХОЛОДНЫЙ) на расширительном баке. См. Рис. 5-6.

**ПРИМЕЧАНИЕ.** Охлаждающая жидкость расширяется при нагревании, поэтому ее уровень может подняться выше отметки HOT (ГОРЯЧИЙ). Не добавляйте охлаждающую жидкость при уровне выше отметки HOT (ГОРЯЧИЙ).

2. Если уровень охлаждающей жидкости находится ниже отметки COLD (ХОЛОДНЫЙ), снимите крышку отверстия наполнения с расширительного бака и добавьте охлаждающую жидкость. См. Подраздел 2.5 — Порядок использования охлаждающей жидкости.
3. Проверьте шланги охлаждающей жидкости на наличие утечки. При необходимости затяните хомуты шлангов.
4. Проверьте шланги на наличие вмятин, разрывов, разрывов или признаков общего износа. Замените при необходимости.



**Рис. 5-6. Расширительный бак охлаждающей жидкости**

### 5.7.6 — Проверка радиатора на наличие засора

1. Направьте свет фонарика на кожух, чтобы проверить состояние пластин радиатора.
2. Тщательно проверьте их на наличие налета, скоплений грязи и других отложений.
3. Осторожно удалите налет с пластин радиатора. При необходимости удалите грязь и другие отложения с помощью теплого мыльного раствора и мягкой щетинной кисти.

### 5.7.7 — Проверка смазочного масла и состояния сливного шланга

**ПРИМЕЧАНИЕ.** При осуществлении замены смазочного масла двигателя и фильтра см. Подраздел 5.7.8 — Замена смазочного масла и масляного фильтра.

1. Если двигатель работал, подождите не менее десяти минут, пока масло не сольется полностью в масляный поддон.

**ПРИМЕЧАНИЕ.** Самые точные показания уровня масла можно получить, когда двигатель находится в охлажденном состоянии.

2. Извлеките щуп и протрите его насухо чистой безворсовой тканью. См. пункт «В» на Рис. 5-7
3. Медленно вставьте щуп в трубку.
4. Убедитесь в том, что щуп полностью вставлен в трубку.

**ПРИМЕЧАНИЕ.** Некоторые виды щупов необходимо вставлять в трубку с усилием.

5. Подождите не менее 10 секунд.
6. Медленно выньте щуп.
7. Убедитесь в том, что уровень масла находится на отметке или близок к отметке FULL (ЗАПОЛНЕНО). При необходимости долейте масло. См. пункт «А» на Рис. 5-7

**ПРИМЕЧАНИЕ.** Осмотрите уровень масла с обеих сторон щупа. Нижнее из двух показаний является правильным измерением уровня масла.

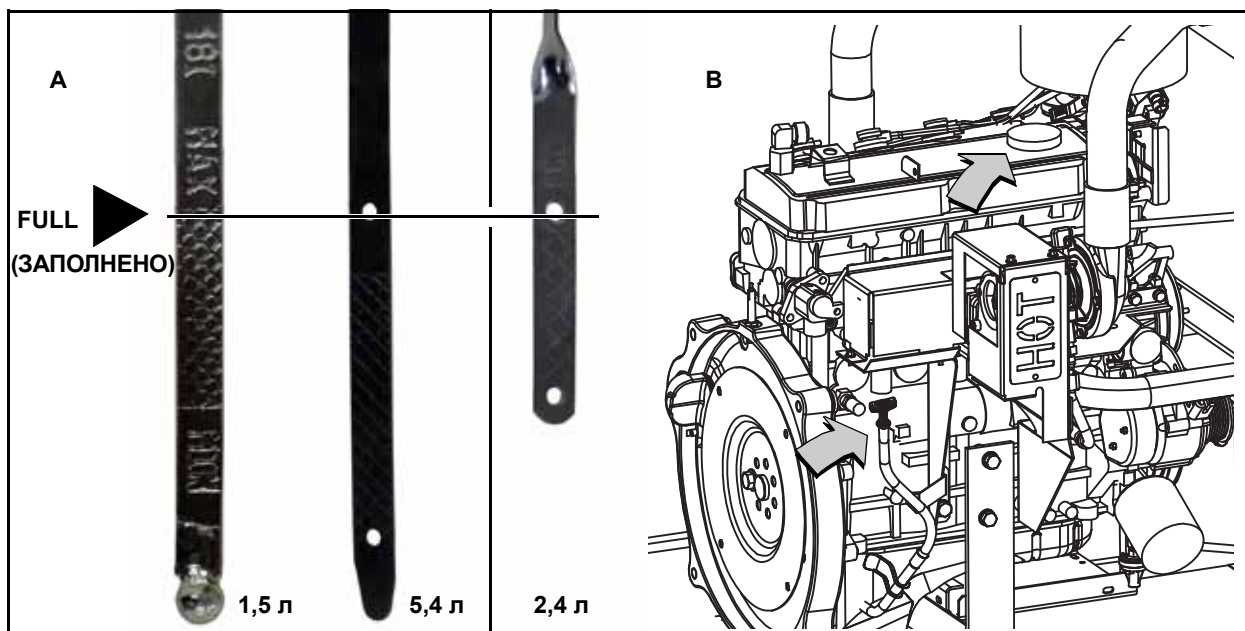
8. При необходимости крышку отверстия наполнения масла и медленно долейте масло. **Уровень масла не должен превышать отметку FULL (ЗАПОЛНЕНО) на щупе.**
9. Вставьте щуп и установите крышку отверстия наполнения масла.
10. Подсоедините отрицательный (черный) кабель к отрицательной (–) клемме аккумулятора.
11. Приподнимите защитный резиновый клапан, покрывающий держатель для предохранителя, и установите предохранитель 7,5 А.
12. Нажмите MANUAL (РУЧНОЙ) на панели управления, чтобы запустить двигатель.
13. Дайте двигателю поработать в течение одной минуты.
14. Нажмите OFF (ВЫКЛ) на панели управления, чтобы выключить двигатель. Сработает красный светодиод, подтверждающий выключение системы.
15. Вернитесь к пункту 1.

**ПРИМЕЧАНИЕ.** Наиболее распространенные причины неправильного определения уровня масла перечислены ниже.

- Снятие показаний со щупа до того, как масло полностью перельется в масляный поддон.
- Слишком быстрое осуществление установки и извлечения щупа.
- Снятие показаний со щупа в момент, когда он не установлен в трубке до упора.
- Принятие во внимание только верхнего показателя уровня на щупе.

16. Проверьте маслосливной шланг на наличие утечки. Проверьте шланг на наличие вмятин, разрезов, разрывов или признаков общего износа. Замените при необходимости.
17. Приподнимите защитный резиновый клапан, покрывающий держатель для предохранителя, и извлеките предохранитель 7,5 А.
18. Отсоедините отрицательный (черный) кабель от отрицательной (–) клеммы аккумулятора.

**ПРИМЕЧАНИЕ.** На моделях мощностью 36, 45 и 60 кВт следует проверить уровень масла в баке подачи чистого масла. При необходимости долейте чистое масло. Для получения дополнительной информации см. Подраздел 5.11 — Система поддержания уровня смазочного масла.



**Рис. 5-7. Щуп для определения уровня масла и крышка отверстия наполнения масла**

### 5.7.8 — Замена смазочного масла и масляного фильтра

**ПРИМЕЧАНИЕ.** На моделях мощностью 36, 45 и 60 кВт следует закрыть запорный клапан во избежание слива масла из бака в картер. Для получения дополнительной информации см. Подраздел 5.11 — Система поддержания уровня смазочного масла.

1. Извлеките маслосливной шланг из удерживающего зажима. См. пункт «А» на Рис. 5-8
2. С помощью одного ключа удерживайте шестигранную соединительную гайку шланга (во избежание вращения), а с помощью другого снимите пробку слива.



Горячее масло может привести к ожогам. Дайте двигателю остыть, прежде чем сливать масло. Не допускайте продолжительного или частого контакта кожи с отработанным маслом. Тщательно вымойте с мылом подвергшиеся воздействию участки кожи.

3. Слейте масло в подходящую емкость.
4. Установите пробку слива на конце маслосливного шланга.
5. Вставьте маслосливной шланг в удерживающий зажим.
6. Поверните масляный фильтр против часовой стрелки и извлеките его из адаптера. См. пункт «В» на Рис. 5-8
7. Слегка смажьте уплотнение **нового** масляного фильтра чистым машинным маслом.
8. Прижмите масляный фильтр рукой, чтобы уплотнение соприкоснулось с адаптером. Затяните масляный фильтр еще на 3/4 до полного поворота.
9. Снимите крышку отверстия наполнения и заполните двигатель маслом рекомендуемого типа. См. Подраздел 2.3 — Рекомендации по выбору машинного масла. Емкость картера для масла указана ниже.

Емкость смазочной системы (масляный поддон с масляным фильтром)

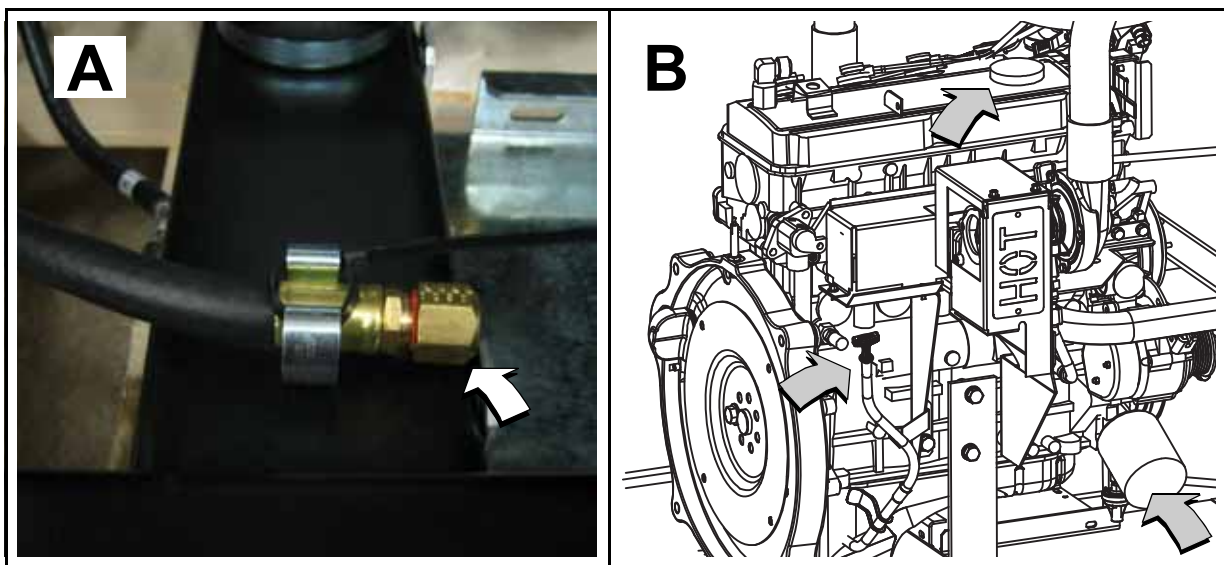
Модель	22/27 кВт	25-30 кВт	32/38 кВт	36/45 кВт	48 кВт	60 кВт
Двигатель	2,4 л	1,5 л	2,4 л	2,4 л	5,4 л	2,4 л
4,0 кварты (3,8 литра)	○	○	○	○		
6,0 кварты (5,7 литра)					○	
5,25 кварты (5 литров)						○

10. Установите крышку отверстия наполнения.
11. Подсоедините отрицательный (черный) кабель к отрицательной (–) клемме аккумулятора.
12. Приподнимите защитный резиновый клапан, покрывающий держатель для предохранителя, и установите предохранитель 7,5 А.
13. Нажмите MANUAL (РУЧНОЙ) на панели управления, чтобы запустить двигатель.
14. Дайте двигателю поработать в течение одной минуты. Во время работы двигателя проверьте, нет ли утечки.
15. Нажмите OFF (ВЫКЛ) на панели управления. Сработает красный светодиод, подтверждающий выключение системы.
16. Подождите десять минут, пока остынет двигатель, и дайте маслу стечь в масляный поддон.
17. Проверьте уровень масла и долийте при необходимости. См. Подраздел 5.7.7 — Проверка смазочного масла и состояния сливного шланга.
18. Установите крышку отверстия наполнения.

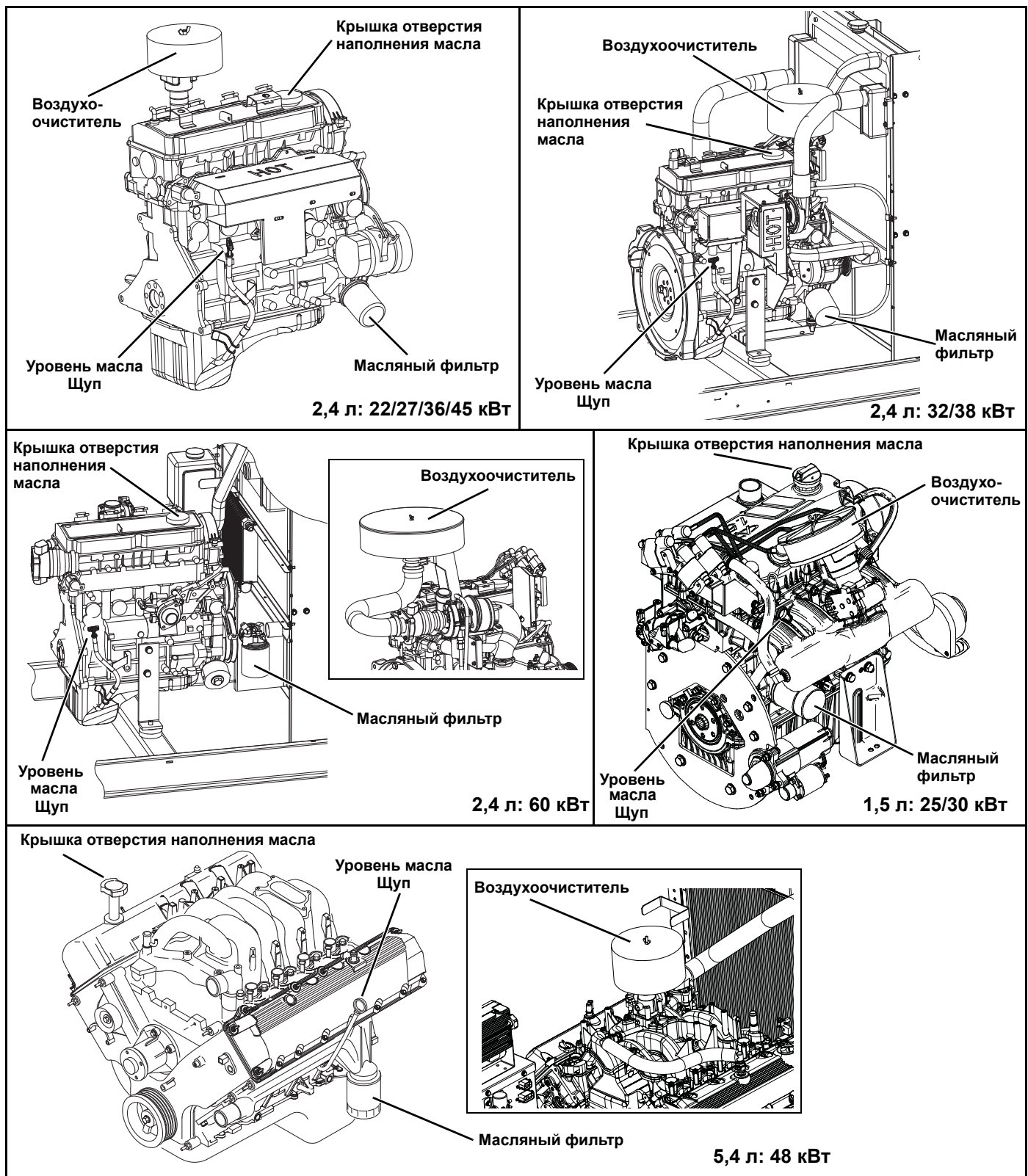
**ПРИМЕЧАНИЕ.** На моделях мощностью 36, 45 и 60 кВт следует открыть запорный клапан для работы системы поддержания уровня смазочного масла.

**ПРИМЕЧАНИЕ.** Утилизируйте использованное масло и фильтр в специализированном месте сбора отходов.





**Рис. 5-8. Маслосливной шланг, крышка отверстия наполнения масла, щуп и масляный фильтр**

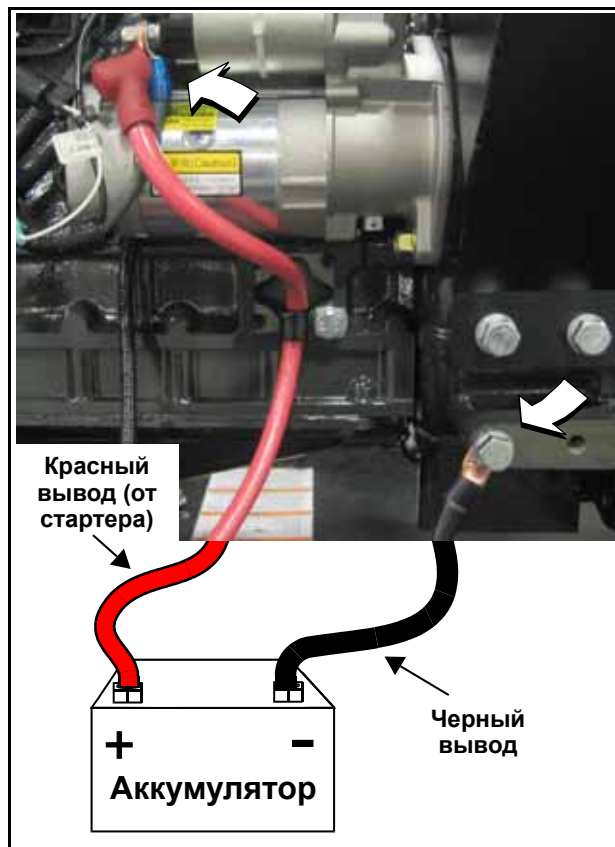


**Рис. 5-9. Работа с машинным маслом и техническое обслуживание воздухоочистителя (все модели)**

## 5.7.9 — Проверка состояния аккумулятора/уровня жидкости

### 5.7.9.1—Проверка состояния и очистка

1. Убедитесь в том, что верхняя часть аккумулятора чистая и сухая. Наличие грязи и электролита на верхней части аккумулятора может привести к его саморазряду. Очистите верхнюю часть аккумулятора с помощью раствора пищевой соды (бикарбоната натрия) и воды (около 5 чайных ложек соды на кварту или литр воды). Когда раствор перестанет пузыриться, ополосните аккумулятор чистой водой.
2. Очистите хомуты кабеля и клеммы аккумулятора с помощью проволочной щетки или наждачной бумаги, чтобы удалить следы окисления.
3. Проверьте аккумуляторные винты, хомуты и кабели на наличие повреждений, коррозии и непрочных соединений. При необходимости выполните затяжку и очистку.
4. Проверьте, присутствуют ли на клеммах аккумулятора следы плавления или повреждений от чрезмерного затягивания.
5. Проверьте, не изменен ли цвет аккумулятора, не приподнята ли верхняя часть, не поменял ли корпус форму. Эти признаки могут указывать на заморозку, перегрев или перегрузку аккумулятора.
6. Проверьте корпус аккумулятора на наличие трещин или утечек.
7. Проверьте уровень аккумуляторной жидкости неизолированных аккумуляторов. См. Подраздел 5.7.9.2— Проверка уровня жидкости.
8. Проверьте состояние заряда аккумулятора. См. Подраздел 5.7.9.3— Проверка состояния заряда.
9. При необходимости произведите замену аккумулятора. См. Подраздел 5.7.9.4— Замена аккумулятора.



**Рис. 5-10. Соединения кабелей аккумулятора**

### 5.7.9.2—Проверка уровня жидкости

Проверьте уровень жидкости неизолированных аккумуляторов. При необходимости их можно наполнять только дистиллированной водой. НЕ используйте водопроводную воду.

### 5.7.9.3—Проверка состояния заряда

Проверьте состояние заряда с помощью цифрового мультиметра. Если уровень заряда ниже рекомендованного производителем, перезарядите аккумулятор и заново проверьте состояние заряда. При необходимости произведите замену аккумулятора.

### 5.7.9.4—Замена аккумулятора

#### Снятие

#### ⚠ ВНИМАНИЕ!



**Всегда отсоединяйте в первую очередь отрицательный кабель аккумулятора. Если положительный кабель касается земли, когда отрицательный кабель подключен, образующиеся искры могут спровоцировать взрыв аккумулятора и привести к серьезной травме.**

1. Отсоедините отрицательный (черный) кабель от отрицательной (-) клеммы аккумулятора.
2. Отсоедините положительный (красный) кабель от положительной (+) клеммы аккумулятора.
3. Наденьте резиновый защитный колпачок на положительную (+) клемму аккумулятора. См. пункт «А» на Рис. 5-11
4. Ослабьте два винта с нейлоновыми прокладками и снимите прижимную скобу аккумулятора на поддоне.
5. Поднимите аккумулятор с поддона, взявшись за ремень аккумулятора. См. пункт «В» на Рис. 5-11
6. Снимите резиновый защитный колпачок с положительной (+) клеммы аккумулятора.

#### Установка

#### ⚠ ВНИМАНИЕ!



**Всегда подсоединяйте в первую очередь положительный кабель аккумулятора. Если положительный кабель касается земли, когда отрицательный кабель подключен, образующиеся искры могут спровоцировать взрыв аккумулятора и привести к серьезной травме.**

1. Наденьте резиновый защитный колпачок на положительную (+) клемму аккумулятора. См. пункт «А» на Рис. 5-11
2. Поднимите аккумулятор, взявшись за ремень аккумулятора. См. пункт «В» на Рис. 5-11
3. Установите аккумулятор на поддон.
4. Затяните два винта с нейлоновыми прокладками и закрепите прижимную скобу аккумулятора на поддоне.
5. Снимите резиновый защитный колпачок с положительной (+) клеммы аккумулятора.
6. Подсоедините положительный (красный) кабель к положительной (+) клемме аккумулятора.
7. Подсоедините отрицательный (черный) кабель к отрицательной (-) клемме аккумулятора.

**ПРИМЕЧАНИЕ.** При условии продолжения технического обслуживания по графику «А» не подсоединяйте отрицательный (черный) кабель аккумулятора.

### 5.7.10 — Проверка состояния и регулировка вспомогательных приспособлений/приводного ремня

#### 5.7.10.1—Проверка

Проверка состояния вспомогательных приспособлений/приводного ремня.

1. Произведите визуальную проверку указанным ниже образом.
  - Осмотрите ремень на предмет наличия трещин, признаков истирания, чрезмерного износа или иного повреждения.
  - Убедитесь, что на ремне нет смазки или масла. В случае загрязнения замените ремень.

**ПРИМЕЧАНИЕ.** При необходимости для очистки шкивов используйте раствор мыла и теплой воды. Не допускайте использования растворителей. Но если используются, всегда после применения промойте участок или элемент раствором мыла и воды.

2. Проверьте провисание ремня вентилятора. Отрегулируйте провисание ремня, как указано далее.
  - При использовании подходящего измерительного устройства приложите силу в размере 10 кгс (22 фунта) посередине между шкивами водяного насоса и генератора переменного тока. См. Рис. 5-12

**ПРИМЕЧАНИЕ.** Двигатели объемом 5,4 л (мощностью 48 кВт) оснащены автоматическим натяжителем ремня и не требуют регулировки.

- Запишите показатели измерительного устройства. Если провисание ремня не соответствует техническим характеристикам, см. Подраздел 5.7.10.2— Регулировка.



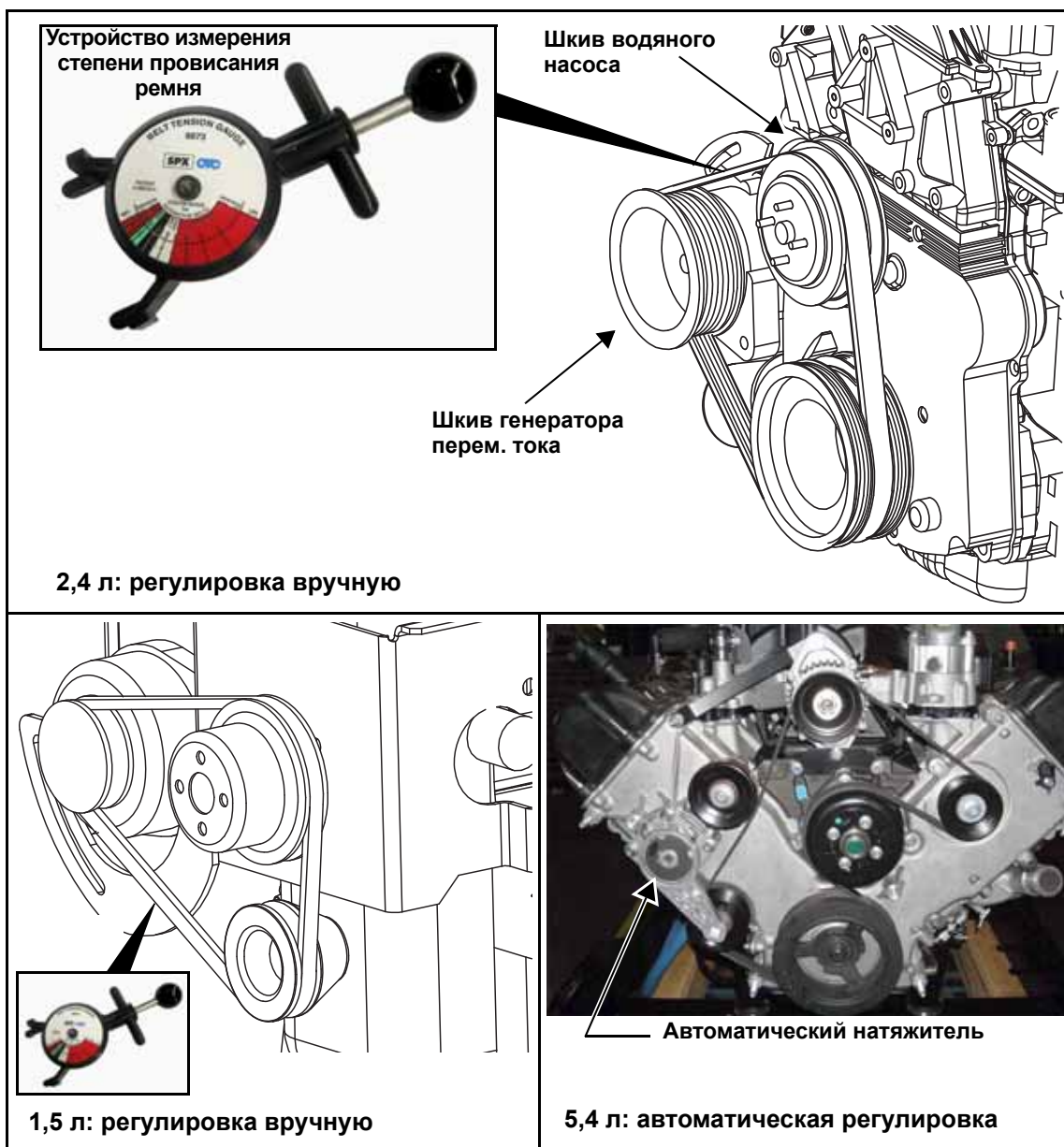
**Рис. 5-11. Снятие/установка аккумулятора**

Провисание ремня	Неметрические единицы измерения	Метрические единицы измерения
	3/8 – 5/8 дюйма	7,6–12,7 см

#### 5.7.10.2—Регулировка

1. Ослабьте винт скобы для натяжения на генераторе постоянного тока. Поверните генератор переменного тока наружу, чтобы снизить провисание ремня, поверните внутрь, чтобы повысить провисание ремня.
2. Затяните винт скобы для натяжения на генераторе постоянного тока с усилием 17–22 фунта силы-фута (23–30 ньютонов на метр).
3. Повторно проверьте провисание ремня и при необходимости повторите действия.





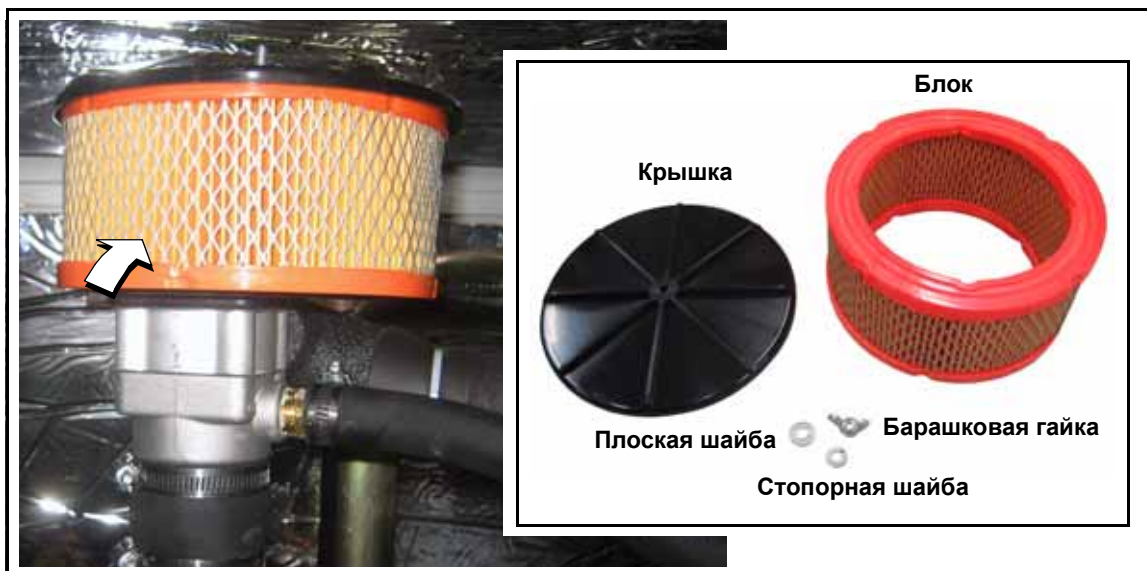
**Рис. 5-12. Проверка состояния/регулировка вспомогательных приспособлений/натяжения приводного ремня**

### 5.7.11 — Замена блока воздушного фильтра

1. Извлеките барашковую гайку, стопорную шайбу и плоскую шайбу с резьбового штока, чтобы снять крышку воздухоочистителя. См. Рис. 5-13
2. Извлеките блок фильтра и утилизируйте.
3. Тщательно очистите крышку воздухоочистителя от пыли, грязи и налета.
4. Установите **новый** блок фильтра на переходный фланец.

**ПРИМЕЧАНИЕ.** Блок фильтра не имеет направления.

5. Наденьте крышку воздухоочистителя на резьбовой шток. Установите плоскую шайбу, стопорную шайбу и барашковую гайку. Плотнo затяните барашковую гайку.



**Рис. 5-13. Крышка воздухоочистителя и блок фильтра**

**ПРИМЕЧАНИЕ.** Комплекты для обслуживания можно приобрести у независимых официальных дилеров по обслуживанию.

### 5.7.12 — Окончательные инструкции

При проведении процедур технического обслуживания исключительно по графику «А» выполните указанные далее действия.

1. Подсоедините отрицательный (черный) кабель к отрицательной (–) клемме аккумулятора.
2. Установите левую и правую съемные боковые панели. См. Подраздел 5.2 — Съемные панели.
3. См. Подраздел 5.10 — Возврат в эксплуатацию.

## 5.8 — Техническое обслуживание по графику «В»

**ПРИМЕЧАНИЕ.** Выполняйте техническое обслуживание по графику «В» раз в два года или спустя 250 часов работы, в зависимости от того, что наступит раньше. Перед началом указанной ниже процедуры сначала выполните все действия, перечисленные в разделе «Техническое обслуживание по графику "А"».

**ПРИМЕЧАНИЕ.** На рисунках в этом руководстве изображен двигатель объемом 2,4 л (мощностью 32 кВт). Для получения общей информации о расположении деталей во всех моделях см. Подраздел 5.8.1 — Расположение элементов для технического обслуживания по графику «В».

### 5.8.1 — Расположение элементов для технического обслуживания по графику «В»

**ПРИМЕЧАНИЕ.** Сторона кожуха со смотровым окном считается задней частью генераторной установки. Правая и левая стороны определяются с позиции за устройством лицом к его передней части.

Модель	22/27 кВт	25/30 кВт	32/38 кВт	36/45 кВт	48 кВт	60 кВт
<b>Двигатель</b>	2,4 л	1,5 л	2,4 л	2,4 л	5,4 л	2,4 л
Сливной шланг для охлаждающей жидкости	L	R	L	L	R	L
Крышка заливной горловины радиатора	T	T	T	T	T	T
Расширительный бак охлаждающей жидкости	L	L	L	L	L	L
Свечи зажигания	L	R	L	L	B	L
R = правая сторона      L = левая сторона      B = обе стороны      T = верхняя часть						

### 5.8.2 — Слив/промывка системы охлаждения

- Отсоедините и опустошите расширительный бак охлаждающей жидкости.
- Установите и подсоедините расширительный бак охлаждающей жидкости.



**Перед снятием крышки радиатора убедитесь в том, что двигатель остыл. Система охлаждения находится под давлением — при снятии крышки пар и горячая жидкость могут с силой выйти наружу.**

- Поверните и снимите пластиковую крышку в верхней части кожуха.
- Медленно открутите крышку радиатора.
- Сливной кран направьте вниз с левой стороны радиатора.

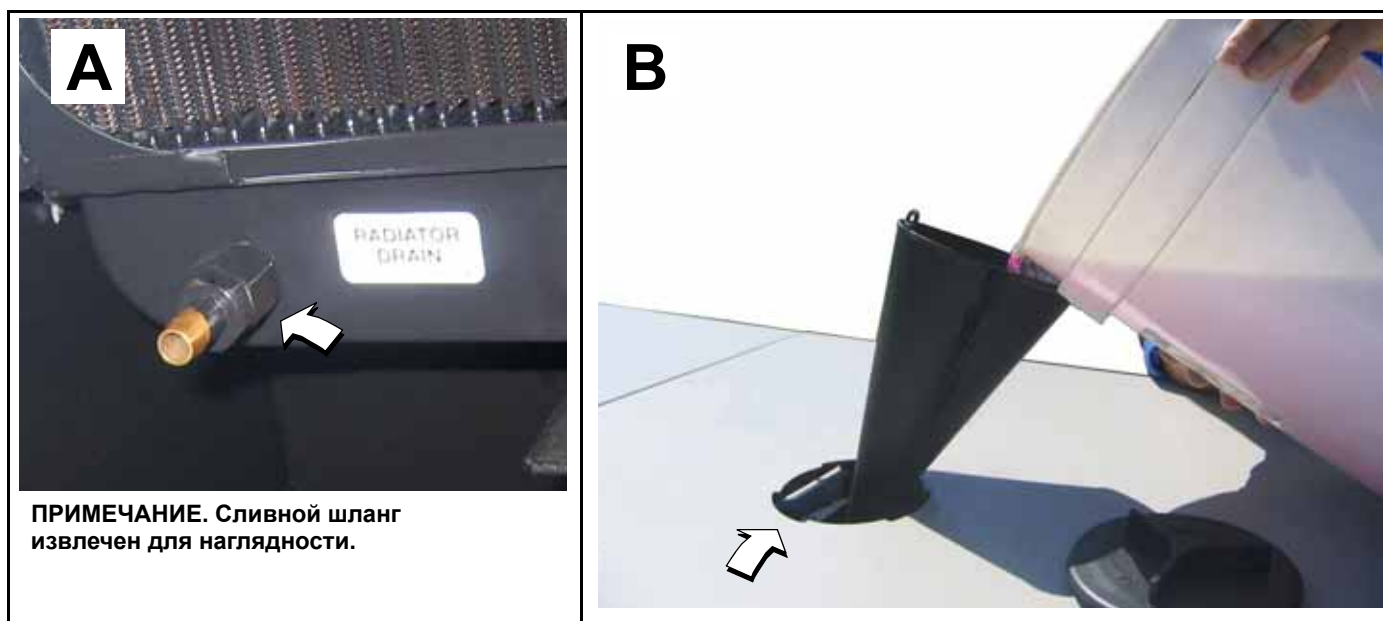
**ПРИМЕЧАНИЕ.** Если устройство не оснащено сливным шлангом, установите резиновый шланг достаточной длины для слива жидкости из крана.

- Поверните шестигранную гайку, чтобы открыть сливной кран. См. пункт «А» на Рис. 5-14
- Извлеките сливной шланг охлаждающей жидкости из удерживающего зажима.
- С помощью одного ключа удерживайте шестигранную соединительную гайку шланга (во избежание вращения), а с помощью другого снимите пробку слива.
- Слейте охлаждающую жидкость в подходящую емкость.
- Установите пробку на конце сливного шланга.
- Вставьте сливной шланг в удерживающий зажим.
- Поверните шестигранную гайку, чтобы закрыть сливной кран радиатора.
- Приобретите охлаждающую жидкость рекомендованного объема и рекомендованного типа. См. Подраздел 2.5 — Порядок использования охлаждающей жидкости.

Объем охлаждающей жидкости системы						
Модель	22/27 кВт	25/30 кВт	32/38 кВт	36/45 кВт	48 кВт	60 кВт
<b>Двигатель</b>	2,4 л	1,5 л	2,4 л	2,4 л	5,4 л	2,4 л
7,6 литра (2,0 галлона )		○				
9,5 литра (2,5 галлона)	○		○	○		○
11,4 литра (3,0 галлона)					○	

- Вставьте воронку в заливную горловину радиатора. См. пункт «В» на Рис. 5-14

15. Медленно наливайте охлаждающую жидкость в заливную горловину, пока радиатор не наполнится.
16. Установите крышку радиатора.
17. Нажмите MANUAL (РУЧНОЙ) на панели управления, чтобы запустить двигатель. Сработает синий светодиод, подтверждающий переход системы в режим MANUAL (РУЧНОЙ).
18. Дайте двигателю поработать, пока не откроется термостат, на что указывает нагревание верхней части шланга радиатора.
19. Проверьте шланги охлаждающей жидкости на наличие утечки. При необходимости затяните хомуты.
20. Нажмите OFF (ВЫКЛ) на панели управления, чтобы выключить двигатель.
21. Подождите, пока двигатель остынет.
22. Повторите действия 4–21, чтобы осуществить слив и повторное наполнение системы охлаждения.
23. Медленно открутите крышку радиатора. Медленно наливайте охлаждающую жидкость в заливную горловину, пока радиатор не наполнится.
24. Добавьте охлаждающую жидкость в расширительный бак охлаждающей жидкости. См. Подраздел 5.7.5 — Проверка уровня охлаждающей жидкости и состояния шлангов.
25. Установите пластиковую крышку в верхней части кожуха и закрутите ее до упора.
26. Проверьте шланги на наличие вмятин, разрезов, разрывов или признаков общего износа. Замените при необходимости.



**Рис. 5-14. Слив/наполнение системы охлаждения**

### 5.8.3 — Очистка/проверка зазора/замена свечей зажигания

Для очистки, проверки зазора или замены свечей зажигания выполните указанные ниже действия.

#### **⚠ ОПАСНО!**



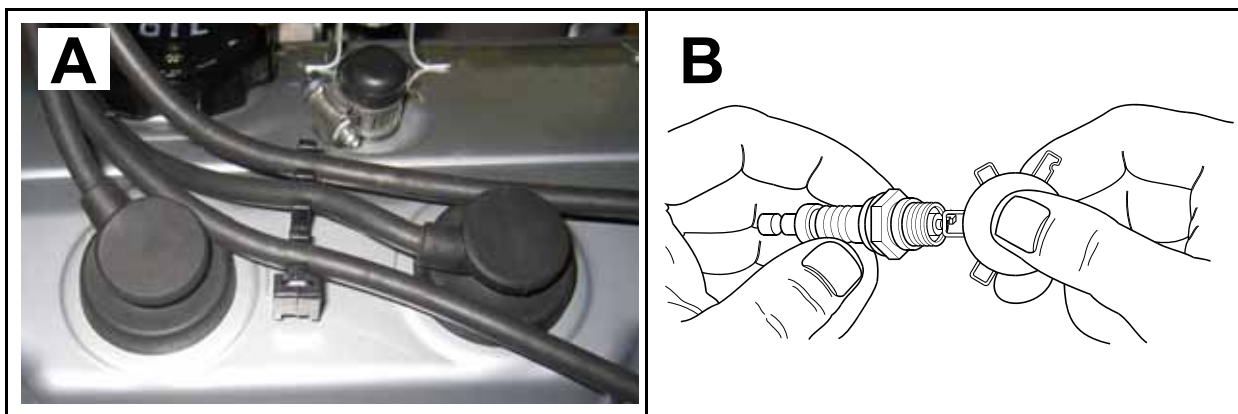
**Никогда не отсоединяйте свечу зажигания во время работы двигателя. Это может привести к поражению электрическим током и, как следствие, к смерти или серьезной травме.**

1. Отсоедините отрицательный (черный) кабель от отрицательной (–) клеммы аккумулятора.
2. Отсоедините кабели от клемм свечи зажигания. См. пункт «А» на Рис. 5-15

**ПРИМЕЧАНИЕ.** При отсоединении кабеля свечи зажигания от клеммы следует взяться за конец кабеля у колпачка и тянуть за него. Натягивание кабеля, держась далеко от указанного участка, может привести к повреждению деталей.

3. Тщательно очистите поверхности вокруг свечей зажигания.
4. Извлеките свечу свечи зажигания из головки цилиндра с помощью ключа для свечей зажигания 5/8 дюйма.





**Рис. 5-15. Регулировка зазора свечей зажигания**

5. Проверьте состояние резьбовых креплений в головке цилиндра и на свечах зажигания. При необходимости замажьте налет пропиточным маслом и вычистите с помощью резьбонарезной гребенки.
6. Очистите свечи с помощью металлической щетки и технического растворителя. Не подвергайте свечи пескоструйной очистке. При необходимости используйте **новые** свечи зажигания.
7. См. пункт «В» на Рис. 5-15. Проверьте зазор между свечами зажигания с помощью проволочного калибра толщины. Отрегулируйте зазор, осторожно согнув электрод заземления, согласно указанному ниже.

Зазор свечи зажигания						
Модель	22/27 кВт	25/30 кВт	32/38 кВт	36/45 кВт	48 кВт	60 кВт
Двигатель	2,4 л	1,5 л	2,4 л	2,4 л	5,4 л	2,4 л
0,71 мм (0,028 дюйма)			○			○
0,9 мм (0,035 дюйма)		○				
1,07–1,17 мм (0,042–0,046 дюйма)	○			○		
1,29–1,45 мм (0,051–0,057 дюйма)					○	

8. Вручную установите свечи зажигания в головке цилиндра, а затем с помощью ключа для свечей зажигания закрепите, согласно указанному ниже.

Усилие для затягивания свечи зажигания		
Двигатель	Фунт силы-фут	Ньютон на метр
1,5 л; 2,4 л	18	25
5,4 л	13	18

9. Подсоедините кабели к клеммам свечей зажигания.
10. Убедитесь в том, что кабели свечей зажигания закреплены хомутами для кабелей в верхней части крышки клапана.

#### 5.8.4 — Окончательные инструкции

При проведении процедур технического обслуживания исключительно по графикам «А» и «В» выполните указанные далее действия.

1. Подсоедините отрицательный (черный) кабель к отрицательной (–) клемме аккумулятора.
2. Установите левую и правую съемные боковые панели. См. Подраздел 5.2 — Съемные панели.
3. См. Подраздел 5.10 — Возврат в эксплуатацию.

## 5.9 — Техническое обслуживание по графику «С»

**ПРИМЕЧАНИЕ.** Выполняйте техническое обслуживание по графику «С» после 1000 часов работы. Перед началом указанной ниже процедуры сначала выполните все действия, перечисленные в разделах «Техническое обслуживание по графику "А"» и «Техническое обслуживание по графику "В"».

### ⚠ ВНИМАНИЕ!



Следующие процедуры требуют применения специальных инструментов и наличия определенных навыков. Обратитесь в официальную организацию по техническому обслуживанию для выполнения этих процедур.

1. Отсоедините отрицательный (черный) кабель от отрицательной (–) клеммы аккумулятора.
2. Выполните указанные ниже действия.
  - Замените ремень привода распределительного механизма (только для двигателей объемом 2,4 л).
  - Затяните важные крепления.

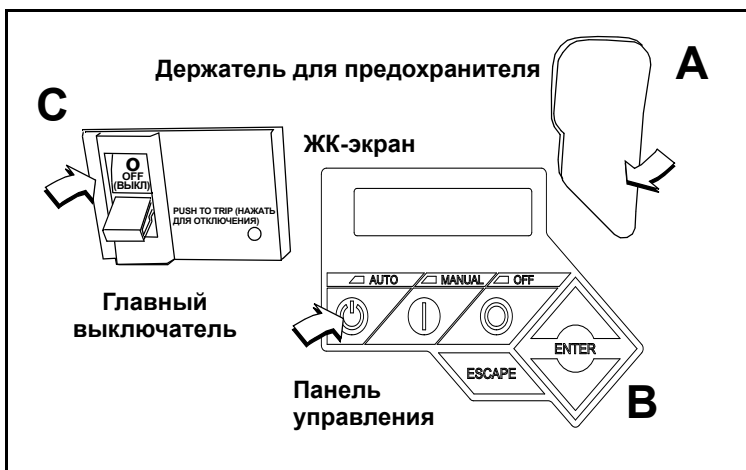
**ПРИМЕЧАНИЕ.** В подменю дилера (для доступа необходимо ввести пароль) сбросьте счетчик графика технического обслуживания А-В-С/год.

3. Подсоедините отрицательный (черный) кабель к отрицательной (–) клемме аккумулятора.
4. Установите переднюю съемную панель. Установите левую и правую съемные боковые панели. См. Подраздел 5.2 — Съемные панели.
5. См. Подраздел 5.10 — Возврат в эксплуатацию.

## 5.10 — Возврат в эксплуатацию

После проверки, технического обслуживания или ремонта генератора верните устройство в эксплуатацию согласно указанному ниже.

1. Приподнимите защитный резиновый клапан, покрывающий держатель для предохранителя, и установите предохранитель 7,5 А. См. пункт «А» на Рис. 5-16.
2. Установите предохранитель Т1 на безобрывном переключателе.
3. Нажмите AUTO (АВТО) на панели управления. Сработает зеленый светодиод, подтверждающий переход системы в режим AUTO (АВТО). См. пункт «В» на Рис. 5-16.
4. Переведите главный выключатель в положение ON (ВКЛ) (Замкнутое положение). См. пункт «С» на Рис. 5-16.
5. Закройте смотровое окно.
6. Уберите ярлык или табличку «НЕ ВКЛЮЧАТЬ» с панели управления и безобрывного переключателя.
7. Настройте время и дату.



**Рис. 5-16. Панель управления генератора**

## 5.11 — Система поддержания уровня смазочного масла

### 5.11.1 — Описание

**ПРИМЕЧАНИЕ.** Масляный бак поставляется пустым. Наполните его чистым машинным маслом для ввода системы в эксплуатацию.

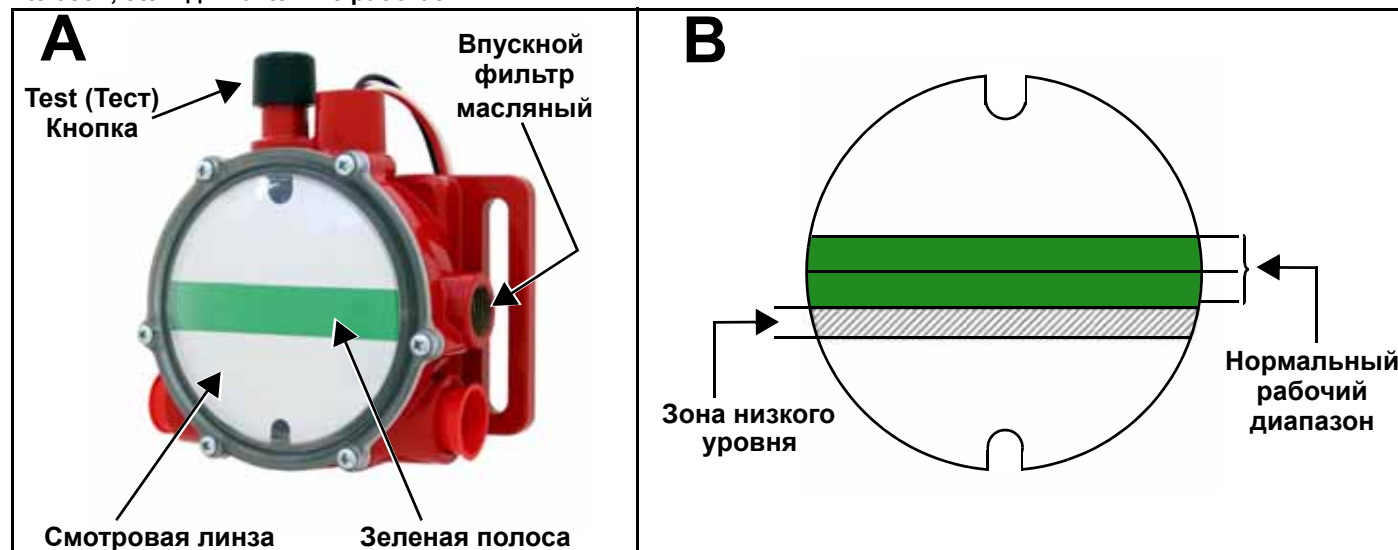
Модели мощностью 36, 45 и 60 кВт оснащены системой поддержания уровня смазочного масла. Система устанавливается и калибруется на заводе для обеспечения соответствующего уровня масла в картере во время работы двигателя. По мере необходимости система пополняет уровень смазочного масла двигателя, автоматически добавляя чистое масло из бака подачи масла.

См. пункт «А» на Рис. 5-17. Зеленая полоса, которую видно сквозь смотровую линзу, указывает рабочий диапазон регулятора поддержания уровня смазочного масла во время работы двигателя. Если уровень масла находится в пределах зеленой полосы, поплавков внутри бака удерживает впускной клапан закрытым, благодаря чему поддерживается уровень масла в картере.

По мере расходования масла поплавков опускается и открывает впускной клапан, в результате чего чистое масло подается в картер, восполняя необходимое количество масла в двигателе для достижения уровня максимального заполнения, обозначенного на масляном щупе. Поплавков поднимается по мере восполнения уровня масла в картере и закрывает впускной клапан.

Если уровень масла находится ниже нормального рабочего диапазона, обозначенного видимой сквозь смотровую линзу зеленой полосой, это указывает на то, что в баке подачи недостаточно масла или впускной масляный фильтр загрязнен. См. пункт «В» на Рис. 5-17.

**ПРИМЕЧАНИЕ.** Уровень масла может быть выше отметки нормального рабочего диапазона, обозначенной зеленой полосой, если двигатель не работает.

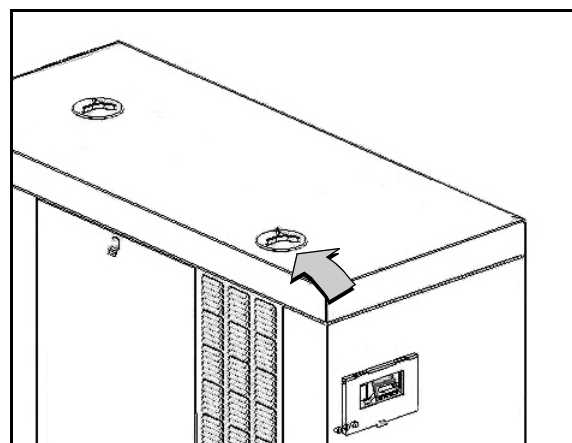


**Рис. 5-17. Регулятор поддержания уровня смазочного масла**

**ПРИМЕЧАНИЕ.** При замене масла двигателя всегда закрывайте запорный клапан во избежание слива чистого масла из бака подачи масла в картер. См. Рис. 5-19.

### 5.11.2 — Заполнение бака подачи масла

1. Поверните пластиковую крышку в верхней части кожуха против часовой стрелки и снимите ее. См. Рис. 5-18.
2. Снимите крышку отверстия для наполнения масла в верхней части бака подачи масла (Рис. 5-20).
3. Долейте чистое машинное масло в бак подачи масла (в объеме 9,46 литра [2-1/2 галлона]).
4. Установите крышку отверстия для наполнения масла в верхней части бака подачи масла.
5. Установите пластиковую крышку в верхней части кожуха и закрутите ее до упора по часовой стрелке.



**Рис. 5-18. Доступ к баку подачи масла**

### 5.11.3 — Функция тестирования

См. пункт «А» на Рис. 5-17. Нажмите кнопку тестирования, чтобы убедиться в надлежащем состоянии поплавка.

#### ⚠ ВНИМАНИЕ!



Не удерживайте долго кнопку тестирования, т. к. это может привести к чрезмерному наполнению картера. Переполнение картера может стать причиной повреждения двигателя.

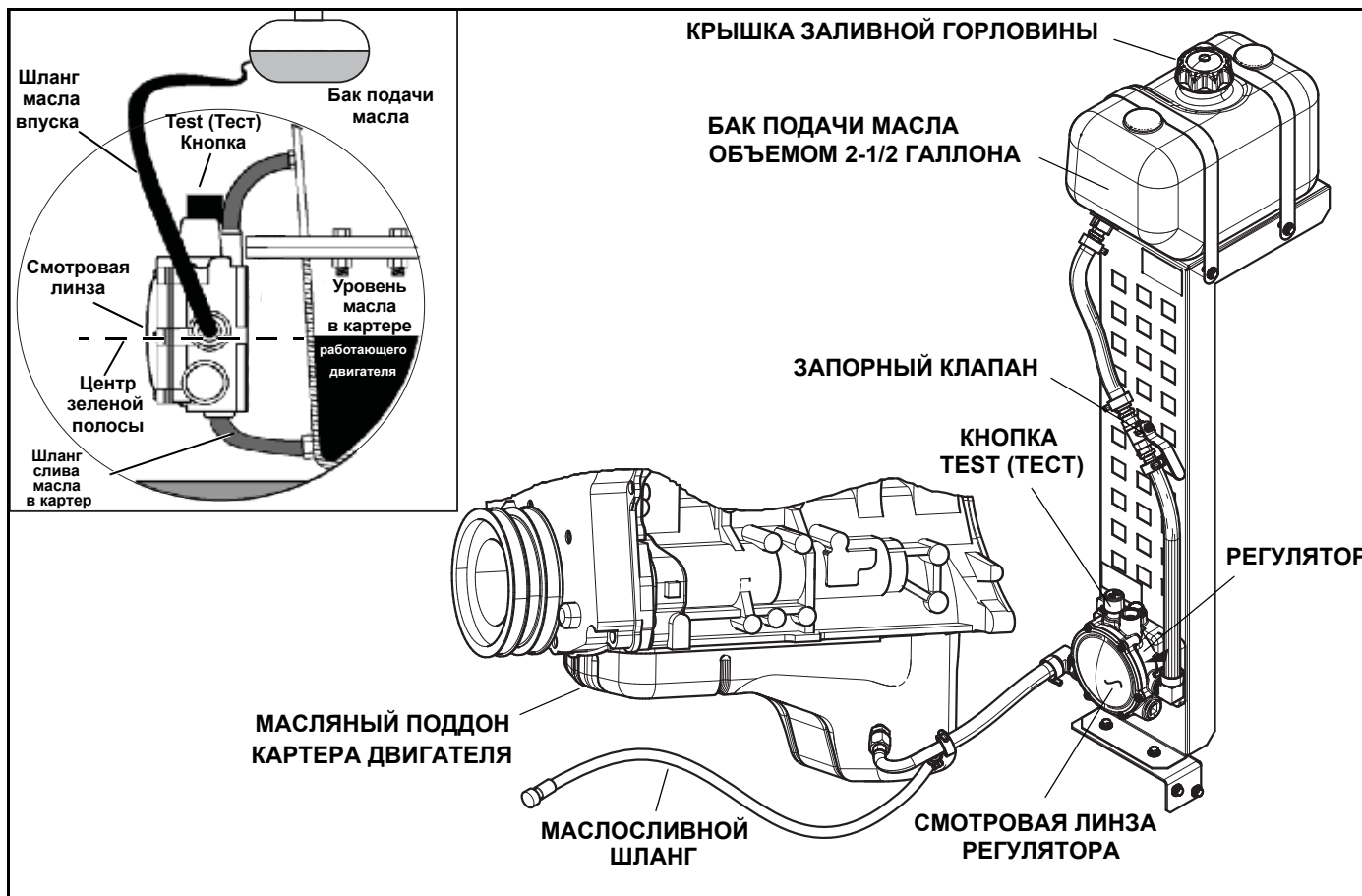
### 5.11.4 — Запорный клапан

См. Рис. 5-19 и Рис. 5-20. Во время слива масла из картера всегда закрывайте запорный клапан во избежание слива чистого масла из бака подачи масла.

Заполнив картер чистым маслом, откройте запорный клапан, чтобы обеспечить работу системы поддержания уровня смазочного масла.



**Рис. 5-19. Запорный клапан (изображен в открытом положении)**



**Рис. 5-20. Схема сборки и функционирования системы поддержания уровня смазочного масла**

## Раздел 6 Поиск и устранение неполадок

### 6.1 — Поиск и устранение неполадок двигателя

Неполадка	Причина	Метод устранения
Двигатель не проворачивается.	Предохранитель перегорел.	Замените предохранитель 7,5 А в панели управления генератора. Устраните короткое замыкание, если предохранитель снова перегорит.
	Кабели аккумулятора имеют дефекты, ослаблены или испорчены коррозией.	При необходимости осуществите затяжку, очистку или замену.*
	Неисправен контакт стартера.	При необходимости осуществите затяжку, очистку или замену.*
	Неисправен пусковой двигатель.	При необходимости осуществите затяжку, очистку или замену.*
	Разряжен аккумулятор.	Зарядите или замените аккумулятор.
Двигатель проворачивается, но не запускается.	Закончилось топливо.	Пополните запасы топлива. Откройте клапан подачи топлива.
	Топливный соленоид неисправен.	*
	Откройте предохранитель F1 7,5 А.	Замените предохранитель F1 7,5 А, если он снова перегорит.*
	Откройте предохранитель F2 15 А.	Замените предохранитель F2 15 А, если он снова перегорит.*
	Топливная система неисправна.	*
	Нет подачи топлива.	Откройте клапан подачи топлива.*
Двигатель тяжело запускается и нестабильно работает.	Воздухоочиститель засорен или поврежден.	Осуществите очистку/замену воздухоочистителя.
Генератор ВЫКЛЮЧЕН, но двигатель продолжает работать.	Клавиатура неисправна.	*
	Панель управления неисправна.	*
Отсутствует подача переменного тока из генератора.	Главный выключатель установлен в положение OFF (ВЫКЛ) (РАЗОМКНУТОЕ положение).	Установите размыкатель цепи обратно в положение ON (ВКЛ) (ЗАМКНУТОЕ положение).
	Внутренний сбой генератора.	*
Переключение на резервное питание после сбоя сетевого питания не возможно.	Катушка безобрывного переключателя неисправна.	*
	Реле переключения неисправно.	*
	Цепь реле переключения разомкнута.	*
	Панель логики управления неисправна.	*
Устройство потребляет большое количество масла.	Двигатель переполнен маслом.	Установите соответствующий уровень масла.
	Вентиляционный клапан двигателя неисправен.	*
	Несоответствующий тип или вязкость масла.	См. «Рекомендации по выбору машинного масла».
	Прокладка, уплотнение или шланг повреждены.	Проверьте, нет ли утечки масла.
* Обратитесь за помощью к независимому официальному дилеру по обслуживанию.		

## 6.2 — Поиск и устранение неполадок контроллера

Активный сигнал тревоги	Неполадка	Решение
NOT ACTIVATED (НЕ ВВЕДЕН В ЭКСПЛУАТАЦИЮ)	Устройство не запускается в режиме AUTO (АВТО) при падении сетевого напряжения.	См. в руководстве пользователя раздел, посвященный вводу в эксплуатацию.
NONE (НЕТ)	Устройство работает в режиме AUTO (АВТО), но в здании нет электричества.	Проверьте главный выключатель. Если главный выключатель находится в положении ON (ВКЛ), обратитесь к дилеру по обслуживанию.
NONE (НЕТ)	Устройство не запускается в режиме AUTO (АВТО) при падении сетевого напряжения.	Проверьте, не начался ли на экране отсчет времени задержки запуска. Если задержка запуска больше, чем ожидалось, обратитесь к дилеру по обслуживанию, чтобы отрегулировать показатель от 2 до 1500 секунд.
HIGH TEMPERATURE (ВЫСОКАЯ ТЕМПЕРАТУРА)	Устройство выключается во время работы.	Проверьте вентиляцию в области впускного отверстия, выхлопного отверстия и задней части генератора. Если засоров не обнаружено, обратитесь к дилеру по обслуживанию.
OVERLOAD (ПЕРЕГРУЗКА)	Устройство выключается во время работы.	Сбросьте сигнал тревоги и отключите электрические нагрузки от генератора. Переведите устройство обратно в режим AUTO (АВТО), после чего перезапустите.
RPM SENSE LOSS (ПОТЕРЯ СИГНАЛА ДАТЧИКА ОБОРОТОВ)	Устройство работало, но выключается. Выполняются попытки повторного запуска.	Сбросьте сигнал тревоги и отключите электрические нагрузки от генератора. Переведите устройство обратно в режим AUTO (АВТО), после чего перезапустите. Если проблема возникает снова, обратитесь к дилеру по обслуживанию для изучения возможных проблем с используемым топливом.
LOW OIL PRESSURE (НИЗКОЕ ДАВЛЕНИЕ МАСЛА)	Устройство не запускается в режиме AUTO (АВТО) при падении сетевого напряжения.	Проверьте уровень масла. Добавьте масло в соответствии с инструкциями в руководстве пользователя. Если уровень масла правильный, обратитесь к дилеру по обслуживанию.
RPM SENSE LOSS (ПОТЕРЯ СИГНАЛА ДАТЧИКА ОБОРОТОВ)	Устройство не запускается в режиме AUTO (АВТО) при падении сетевого напряжения.	Сбросьте сигнал тревоги. На панели управления перейдите из меню MAIN (ГЛАВНОЕ) в BATTERY MENU (МЕНЮ АККУМУЛЯТОРА). Если неполадки с аккумулятором ОТСУТСТВУЮТ, обратитесь к дилеру по обслуживанию. Если отображается сообщение CHECK BATTERY (ПРОВЕРЬТЕ АККУМУЛЯТОР), замените аккумулятор.
OVERCRANK (ЗАТЯНУТЫЙ ЗАПУСК)	Устройство не запускается в режиме AUTO (АВТО) при падении сетевого напряжения.	Сбросьте сигнал тревоги. Попробуйте запустить устройство в режиме MANUAL (РУЧНОЙ). Если запуск не производится или устройство запускается и работает нестабильно, обратитесь к дилеру по обслуживанию.
OVERSPEED (ПРЕВЫШЕНИЕ СКОРОСТИ)	Устройство не запускается в режиме AUTO (АВТО) при падении сетевого напряжения.	Обратитесь к дилеру по обслуживанию.
UNDER VOLTAGE (ПОНИЖЕННОЕ НАПРЯЖЕНИЕ)	Устройство не запускается в режиме AUTO (АВТО) при падении сетевого напряжения.	Обратитесь к дилеру по обслуживанию.
UNDERSPEED (ПОНИЖЕННАЯ СКОРОСТЬ)	Устройство не запускается в режиме AUTO (АВТО) при падении сетевого напряжения.	Обратитесь к дилеру по обслуживанию.
MISWIRE (НЕПРАВИЛЬНАЯ СХЕМА РАЗВОДКИ)	Устройство не запускается в режиме AUTO (АВТО) при падении сетевого напряжения.	Обратитесь к дилеру по обслуживанию.
OVERVOLTAGE (ПОВЫШЕННОЕ НАПРЯЖЕНИЕ)	Устройство не запускается в режиме AUTO (АВТО) при падении сетевого напряжения.	Обратитесь к дилеру по обслуживанию.
LOW BATTERY (НИЗКИЙ ЗАРЯД АККУМУЛЯТОРА)	Предупреждение активно.	Сбросьте сигнал тревоги. На панели управления перейдите из меню MAIN (ГЛАВНОГО) в BATTERY MENU (МЕНЮ АККУМУЛЯТОРА). Если неполадки с аккумулятором ОТСУТСТВУЮТ, обратитесь к дилеру по обслуживанию. Если отображается сообщение CHECK BATTERY (ПРОВЕРЬТЕ АККУМУЛЯТОР), замените аккумулятор.
BATTERY PROBLEM (НЕПОЛАДКА АККУМУЛЯТОРА)	Предупреждение активно.	Обратитесь к дилеру по обслуживанию.
CHARGER WARNING (ПРЕДУПРЕЖДЕНИЕ О ЗАРЯДНОМ УСТРОЙСТВЕ)	Предупреждение активно.	Обратитесь к дилеру по обслуживанию.
SERVICE SCHEDULE A (ГРАФИК ОБСЛУЖИВАНИЯ «А»)	Предупреждение активно.	Выполните процедуру технического ОБСЛУЖИВАНИЯ ПО ГРАФИКУ «А»; нажмите кнопку ENTER (ВВОД) для сброса сигнала.
SERVICE SCHEDULE B (ГРАФИК ОБСЛУЖИВАНИЯ «В»)	Предупреждение активно.	Выполните процедуру технического ОБСЛУЖИВАНИЯ ПО ГРАФИКУ «В»; нажмите кнопку ENTER (ВВОД) для сброса сигнала.
SERVICE SCHEDULE C (ГРАФИК ОБСЛУЖИВАНИЯ «С»)	Предупреждение активно.	Выполните процедуру технического ОБСЛУЖИВАНИЯ ПО ГРАФИКУ «С»; нажмите кнопку ENTER (ВВОД) для сброса сигнала.

## 6.3 — Вывод из эксплуатации во время сбоев в работе сети электроснабжения

Если пользователю необходимо вывести устройство из эксплуатации во время продолжительных сбоев в работе сети питания в целях экономии топлива, сокращения времени работы или для выполнения работ по техническому обслуживанию, выполните указанные ниже действия.

**ВАЖНОЕ ПРИМЕЧАНИЕ.** Несоблюдение этой процедуры может привести к повреждению оборудования.

Чтобы вывести из эксплуатации генератор, который работает в режиме AUTO (АВТО) и онлайн, выполните указанные ниже действия.

1. Установите главный выключатель сети питания в положение OFF (ВЫКЛ) (Разомкнутое положение).
2. Откройте смотровое окно. См. Подраздел 3.4 —Открытие смотрового окна.
3. Переведите главный выключатель вниз в положение OFF (ВЫКЛ) (Разомкнутое положение).
4. Нажмите OFF (ВЫКЛ) на панели управления. Сработает красный светодиод, подтверждающий выключение системы.

**ПРИМЕЧАНИЕ.** Если необходимо провести проверку и/или работы по техническому обслуживанию, выполните дополнительные действия, указанные ниже.

5. Извлеките предохранитель T1 из автоматического переключателя.
6. Приподнимите защитный резиновый клапан, покрывающий держатель для предохранителя, и извлеките предохранитель 7,5 А.
7. Отсоедините отрицательный (черный) кабель от отрицательной (–) клеммы аккумулятора.
8. Поместите ярлык или табличку «НЕ ВКЛЮЧАТЬ» на панель управления и безобрывный переключатель.

Чтобы вернуть генератор в эксплуатацию, выполните указанные далее действия.

**ПРИМЕЧАНИЕ.** Если были проведена проверка и/или выполнены работы по техническому обслуживанию, начните с пункта 1. Если устройство было выключено в целях экономии топлива или сокращения времени работы, начните с пункта 5.

1. Подсоедините отрицательный (черный) кабель к отрицательной (–) клемме аккумулятора.
2. Приподнимите защитный резиновый клапан, покрывающий держатель для предохранителя, и установите предохранитель 7,5 А.
3. Установите предохранитель T1 на безобрывном переключателе.
4. Уберите ярлык или табличку «НЕ ВКЛЮЧАТЬ» с панели управления и безобрывного переключателя.
5. Нажмите AUTO (АВТО) на панели управления. Сработает зеленый светодиод, подтверждающий переход системы в режим AUTO (АВТО). Дайте генератору запуститься и поработать в течение нескольких минут.
6. Переведите главный выключатель в положение ON (ВКЛ) (Замкнутое положение).
7. Закройте смотровое окно. ожение ON (ВКЛ) (Замкнутое положение).
8. Установите главный выключатель сети питания в по

## 6.4 — Хранение

### 6.4.1 — Подготовка к хранению

Если генератор не будет запускаться каждые **семь** дней или не будет эксплуатироваться дольше 90 дней, подготовьте его к хранению, как описано ниже.

1. Откройте смотровое окно. См. Подраздел 3.4 —Открытие смотрового окна.
2. Нажмите MANUAL (РУЧНОЙ) на панели управления, чтобы запустить двигатель. Сработает синий светодиод, подтверждающий переход системы в режим MANUAL (РУЧНОЙ).
3. Дайте двигателю поработать до достижения его нормальной рабочей температуры.
4. Нажмите OFF (ВЫКЛ) на панели управления. Сработает красный светодиод, подтверждающий выключение системы.
5. Переведите главный выключатель на панели управления в положение OFF (ВЫКЛ) (Разомкнутое положение).
6. Приподнимите защитный резиновый клапан, покрывающий держатель для предохранителя, и извлеките предохранитель 7,5 А.
7. Отключите подачу сетевого питания на безобрывный переключатель.
8. Поместите ярлык или табличку «НЕ ВКЛЮЧАТЬ» на панель управления и безобрывный переключатель.
9. Подождите пять минут, пока двигатель остынет.
10. Снимите левую и правую съемные боковые панели. См. Подраздел 5.2 —Съемные панели.

**ПРИМЕЧАНИЕ.** На моделях мощностью 36, 45 и 60 кВт следует закрыть запорный клапан во избежание слива масла из бака в картер. Для получения дополнительной информации см. Подраздел 5.11 —Система поддержания уровня смазочного масла.



11. Извлеките маслосливной шланг из удерживающего зажима.
12. С помощью одного ключа удерживайте шестигранную соединительную гайку шланга (во избежание вращения), а с помощью другого снимите пробку слива.
13. Слейте масло в подходящую емкость.
14. Установите пробку слива на конце маслосливного шланга.
15. Вставьте маслосливной шланг в удерживающий зажим.
16. Поверните масляный фильтр против часовой стрелки и извлеките его из адаптера.
17. Слегка смажьте уплотнение **нового** масляного фильтра чистым машинным маслом.
18. Прижмите масляный фильтр рукой, чтобы уплотнение соприкоснулось с адаптером. Затяните масляный фильтр еще на 3/4 до полного поворота.
19. Снимите крышку отверстия наполнения масла и заполните двигатель маслом рекомендуемого типа. См. Подраздел 2.3 —Рекомендации по выбору машинного масла.
20. Установите крышку отверстия наполнения масла.

**ПРИМЕЧАНИЕ. Утилизируйте использованное масло и фильтр в специализированном месте сбора отходов.**



**Всегда отсоединяйте в первую очередь отрицательный кабель аккумулятора. Если положительный кабель касается земли, когда отрицательный кабель подключен, образующиеся искры могут спровоцировать взрыв аккумулятора и привести к серьезной травме.**

21. Отсоедините отрицательный (черный) кабель от отрицательной (–) клеммы аккумулятора.
22. Отсоедините положительный (красный) кабель от положительной (+) клеммы аккумулятора.
23. Извлеките два винта и снимите прижимную скобу аккумулятора с основания.
24. Извлеките аккумулятор и храните его на деревянной доске в прохладном, сухом помещении. Не храните аккумулятор на бетонном или земляном полу.
25. Установите левую и правую съемные боковые панели. См. Подраздел 5.2 —Съемные панели.
26. Полностью очистите и вытрите генератор. См. Подраздел 2.9 —Защита от коррозии.

#### 6.4.2 — Возврат после хранения

Чтобы вернуть устройство в эксплуатацию после хранения, выполните указанные ниже действия.

1. Полностью очистите и вытрите генератор. См. Подраздел 2.9 —Защита от коррозии.
2. Снимите левую и правую съемные боковые панели. См. Подраздел 5.2 —Съемные панели.
3. Установите аккумулятор на поддон отрицательной (–) клеммой к передней части кожуха.
4. Установите два винта с нейлоновыми прокладками и закрепите прижимную скобу аккумулятора на поддоне.
5. Проверьте состояние аккумулятора. См. Подраздел 5.7.9 —Проверка состояния аккумулятора/уровня жидкости.



**Всегда подсоединяйте в первую очередь положительный кабель аккумулятора. Если положительный кабель касается земли, когда отрицательный кабель подключен, образующиеся искры могут спровоцировать взрыв аккумулятора и привести к серьезной травме.**

6. Подсоедините положительный (красный) кабель к положительной (+) клемме аккумулятора.
7. Подсоедините отрицательный (черный) кабель к отрицательной (–) клемме аккумулятора.
8. Проверьте уровень масла и долийте при необходимости. **ИЗБЕГАЙТЕ ПЕРЕПОЛНЕНИЯ.**

**ПРИМЕЧАНИЕ. На моделях мощностью 36, 45 и 60 кВт следует открыть запорный клапан для работы системы поддержания уровня смазочного масла.**

9. Откройте смотровое окно. См. Подраздел 3.4 —Открытие смотрового окна.
10. Приподнимите защитный резиновый клапан, покрывающий держатель для предохранителя, и установите предохранитель 7,5 А.
11. Переведите главный выключатель в положение ON (ВКЛ) (Замкнутое положение).
12. Нажмите MANUAL (РУЧНОЙ) на панели управления, чтобы запустить двигатель. Сработает синий светодиод, подтверждающий переход системы в режим MANUAL (РУЧНОЙ).
13. Дайте двигателю поработать до достижения его нормальной рабочей температуры. Во время работы двигателя проверьте, нет ли утечки.
14. Нажмите OFF (ВЫКЛ) на панели управления. Сработает красный светодиод, подтверждающий выключение системы.
15. Установите левую и правую съемные боковые панели. См. Подраздел 5.2 —Съемные панели.
16. Включите подачу сетевого питания на безобрывный переключатель.
17. Нажмите AUTO (АВТО) на панели управления. Сработает зеленый светодиод, подтверждающий переход системы в режим AUTO (АВТО).
18. Настройте время и дату.
19. Закройте смотровое окно.



## **6.5 — Уход после погружения в воду**

После погружения в воду запуск и эксплуатация генератора ЗАПРЕЩЕНЫ. Обратитесь к дилеру для полной очистки, сушки и проверки генератора после его погружения в воду. Если сооружение было затоплено, его должен проверить сертифицированный электрик, чтобы убедиться в том, что в здании не возникнет связанных с электропроводкой проблем во время работы генератора или после восстановления работы сети питания.

**Эта страница намеренно оставлена пустой.**

**Эта страница намеренно оставлена пустой.**



Арт. № 10000000184, ред. А 16.02.2015 Отпечатано в США  
© Generac Power Systems, Inc., 2015. Все права защищены.  
Технические характеристики могут быть изменены без  
уведомления.  
Копирование в любой форме без предварительного письменного  
согласия компании Generac Power Systems, Inc. запрещено.

Generac Power Systems, Inc.  
S45 W29290 Hwy. 59  
Waukesha, WI 53189  
1-888-GENERAC (1-888-436-3722)  
[generac.com](http://generac.com)